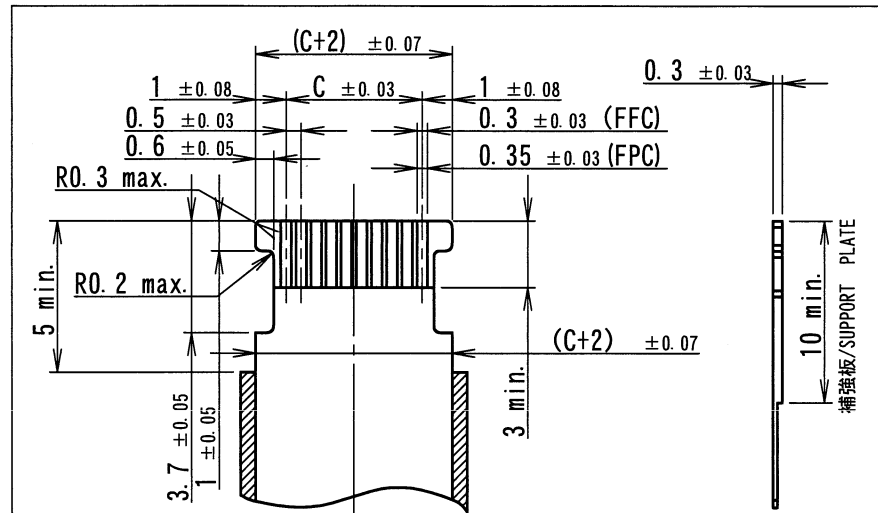
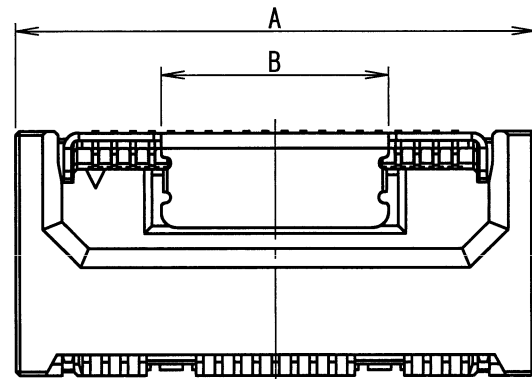
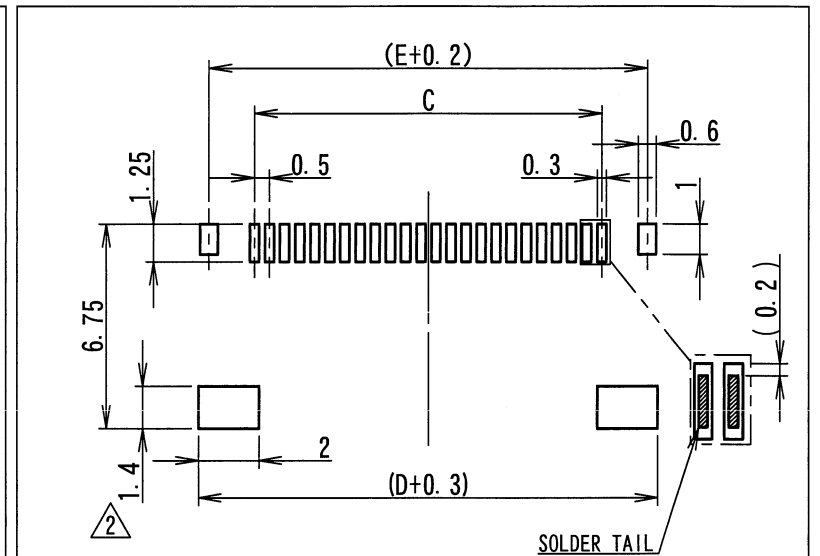


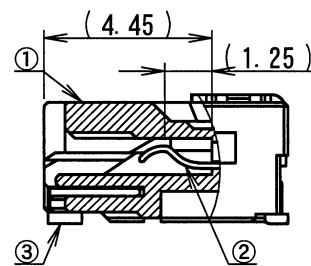
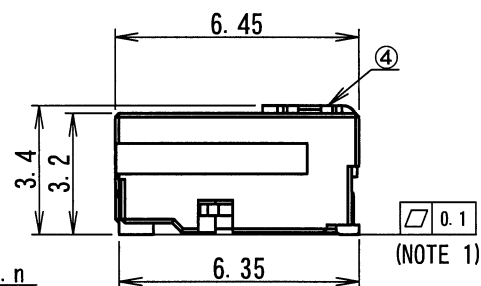
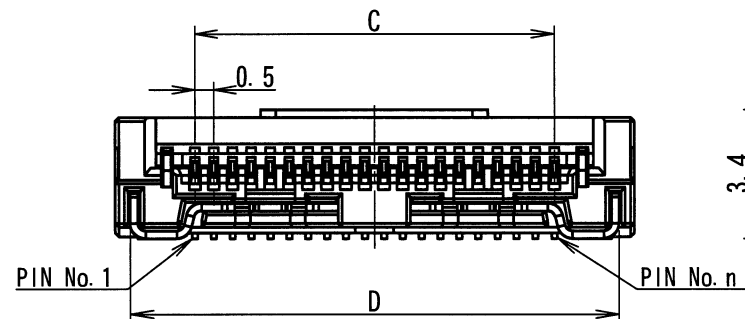
A B C D E F G H



推奨FFC/FPC寸法
RECOMMENDED FFC/FPC DIM.



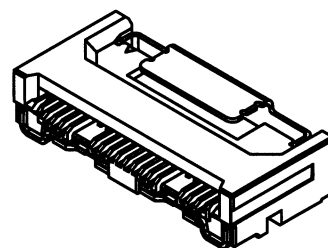
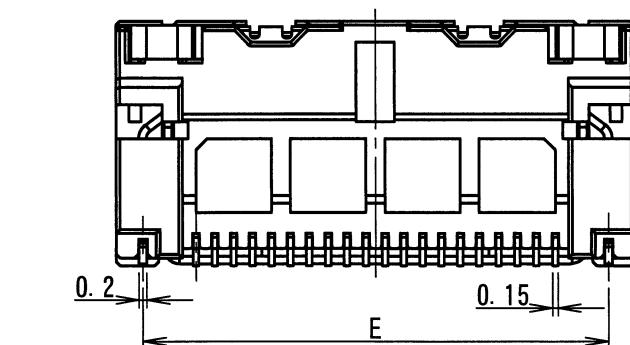
推奨基板寸法
RECOMMENDED PCB SIZE
(公差/TOLERANCES ± 0.05)



NOTE

1. コプラナリティ/COPLANARITY : 0.1 MAX.

2. 本製品は、錫系めっきを施しておりますので、ウィスカが発生する可能性が御座います。その為、ウィスカ発生に対する保障は困難であり、御社にて御判断の上御使用を御願いたします。This product utilizes lead-free tin plating. Any product with lead-free tin plating is susceptible to tin whisker. Iriso provides no assurances against the growth of tin whisker even under normal operating conditions. Customers assume all responsibility for any product failures due solely to the growth of tin whiskers.



極数 CKT	部品番号 PARTS No.	A	B	C	D	E	GND
20	11501S-20B-GFN1	13.7	6.0	9.5	12.9	12.3	無 WITHOUT
25	11501S-25B-GFN1	16.2	8.5	12.0	15.4	14.8	
30	11501S-30B-GFN1	18.7	11.0	14.5	17.9	17.3	
32	11501S-32B-GFN1	19.7	12.0	15.5	18.9	18.3	
35	11501S-35B-GFN1	21.2	13.5	17.0	20.4	19.8	
40	11501S-40B-GFN1	23.7	16.0	19.5	22.9	22.3	
45	11501S-45B-GFN1	26.2	18.5	22.0	25.4	24.8	
50	11501S-50B-GFN1	28.7	21.0	24.5	27.9	27.3	
55	11501S-55B-GFN1	31.2	23.5	27.0	30.4	29.8	
60	11501S-60B-GFN1	33.7	26.0	29.5	32.9	32.3	

△	△	△	△	△	△	△
54415	NOTE REV	J.F	Y.D	'18-02-28		
52343	NOTE REV	J.F	Y.O	'16-09-05		
52160	RELEASED	J.F	Y.O	'16-7-26		
-	DIM REV.	J.F	Y.O	'15-6-19		
-	NOTE REV.	J.F	Y.O	'14-11-10		
-	SKETCHED	J.F	Y.O	'14-10-09		
LTR 記号	ECN No	REVISION RECORD 記	DR	CHK	DATE 年月日	

MATERIAL 材質	FINISH 仕上げ
①ハウジング : LCP (UL94 V-0) HOUSING : LCP (UL94 V-0) ②コンタクト : コルソン合金 CONTACT : CORSON ALLOY ③補強金具 : リン青銅 METAL FLANGE : PHOSPHOR BRONZE ④仮保持端子 : リン青銅 HALF LOCK CONTACT : PHOSPHOR BRONZE	②ニッケル下地めっき/OVER Ni PLATE: 2.0 μmMIN. 金めっき/Au PLATE: 0.1 μmMIN. ③ニッケル下地めっき/OVER Ni PLATE: 1.5~3.5 μm. 銅半光沢めっき/TIN MATT PLATE: 3.0 μmMIN. ④ニッケル下地めっき/OVER Ni PLATE: 1.5~3.5 μm. 銅半光沢めっき/TIN MATT PLATE: 3.0 μmMIN.

GENERAL TOLERANCES 一般公差	3RD. ANG. PROJ. 三角法
DIM 寸法 ± 0.3 ANGLE 角度 \pm	

SCALE 尺度	UNIT 単位
N/A	mm
DR '18-02-28 J. Takane	DSN '14-10-09 J. Takane
CHK John	APP John
IRISO ELECTRONICS CO., LTD イリス電子工業株式会社	

TITLE 名称	EDP No	PARTS No 部番	DWG No 図番	REV.
11501 シリーズ FFC/FPCソケット 11501 SERIES FFC/FPC SOCKET		IRISA-11501S-**B-GFN1	110-411501-075	5