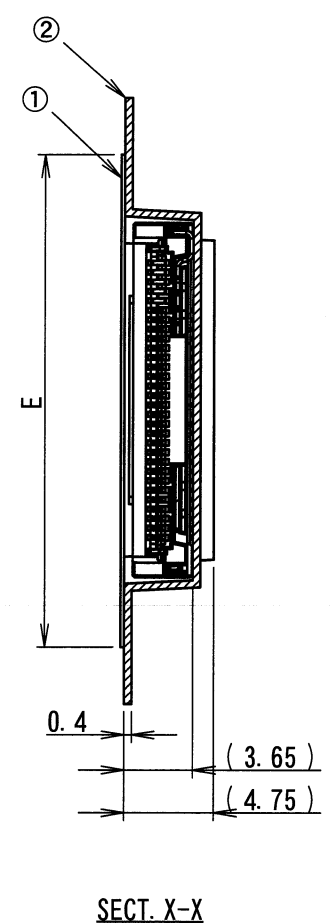
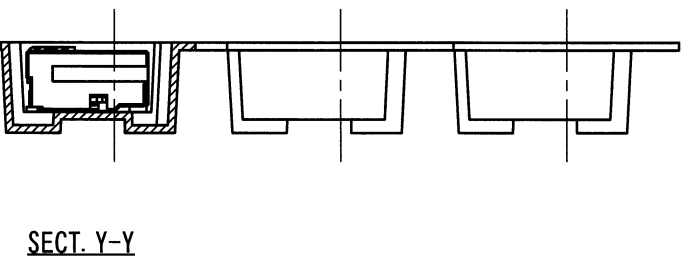
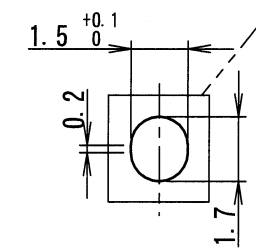
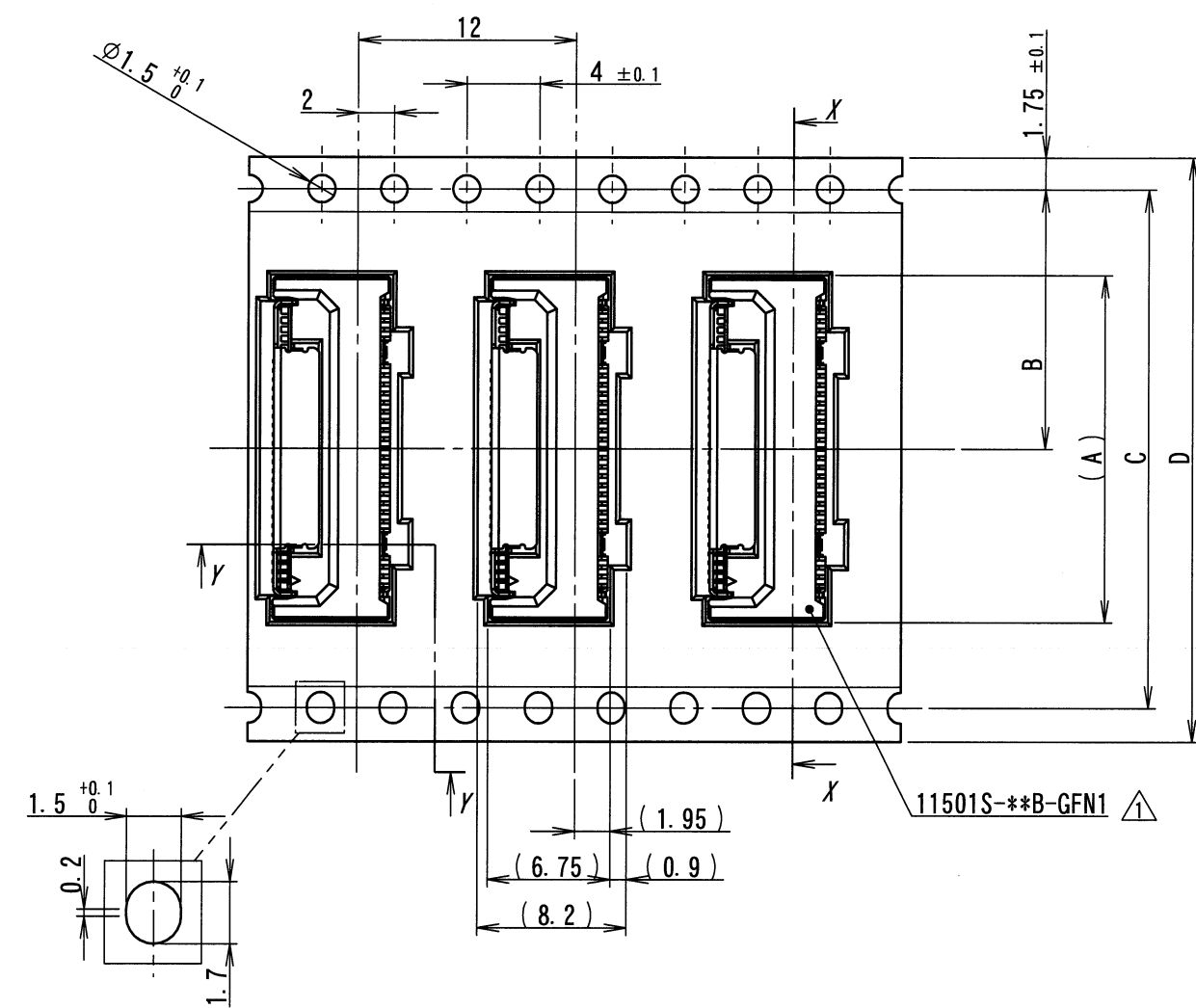


A B C D E F G H

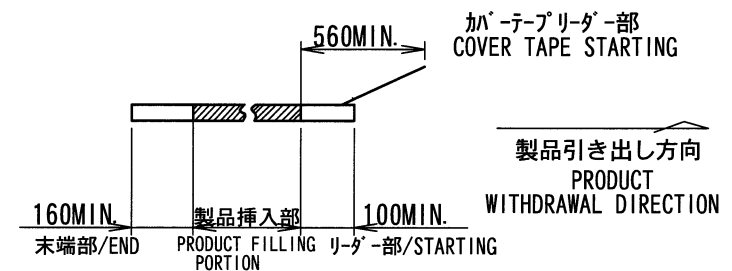
製品引き出し方向
PRODUCT WITHDRAWAL DIRECTION



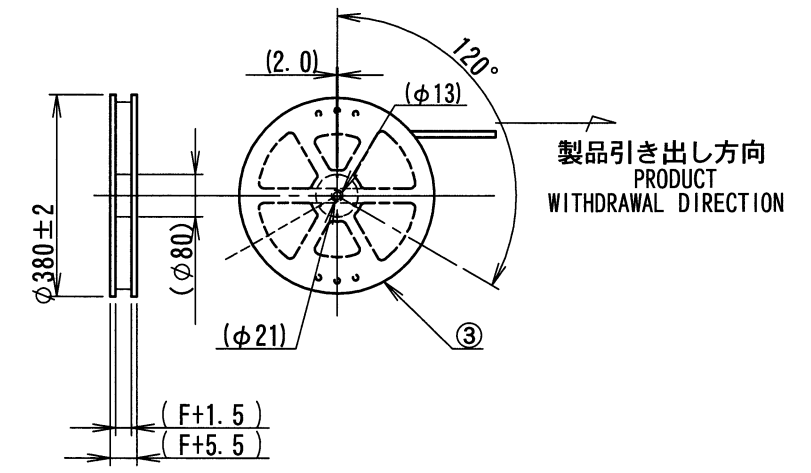
極数/CKT	部品番号 /PARTS No.	A	B	C	D	E	GND
20	11501S-20Y910	14.0	11.5	-	24.0	21.5	無 WITHOUT
25	11501S-25Y910	16.5					
30	11501S-30Y910	19.0					
32	11501S-32Y910	20.0	14.2	28.4	32.0	26.0	
35	11501S-35Y910	21.5					
40	11501S-40Y910	24.0	20.2	40.4	44.0	37.0	
45	11501S-45Y910	26.5					
50	11501S-50Y910	29.0					
55	11501S-55Y910	31.5					
60	11501S-60Y910	34.0	26.2	52.4	56.0	49.0	

NOTE

- 1. 梱包数量/UNIT QUANTITY:1500
- 2. リードテープ長さ/LEAD TAPE LENGTH



- 3. 24mm幅はシングルキャリア F=24mm IS SINGLE CARRIER
- 4. カバーテープの剥離強度/COVER TAPE PEELING FORCE : 0.1N~1.3N

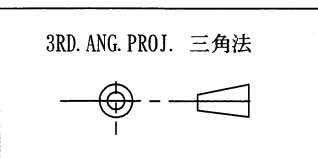


△						
△						
△						
△						
③	52343	NOTE REV	J.J	Y.O	'16-09-05	
②	52160	RELEASED	J.J	Y.O	'16-07-26	
①	-	NOTE REV	J.J	Y.O	'14-11-10	
①	-	SKETCHED	J.J	Y.O	'14-10-09	
LTR	ECN No	REVISION RECORD	DR	CHK	DATE	
記号		事			年月日	

MATERIAL 材質
 ①カバーテープ/COVER TAPE : PET TYPE
 ②キャリアテープ/CARRIER TAPE : PS
 ③リール/REEL : PS 黒色/BLACK

FINISH 仕上げ

GENERAL TOLERANCES 一般公差
 DIM 寸法 ± 0.3
 ANGLE 角度 ±



SCALE 尺度 / UNIT 単位 mm
 DR '16-09-05 DSN '14-10-09
 J. Takane J. Takane
 CHK Yabuta APP Yabuta
 IRISO ELECTRONICS CO., LTD
 伊予電子工業株式会社

TITLE 名称
 11501シリーズ FFC/FPCソケット エンボス梱包品
 SERIES 11501 FFC/FPC SOCKET EMBOSS PRODUCT
 EDP No
 PARTS No 部番 IMSA-11501S-**-Y910
 DWG No 図番 120-411501-012
 REV. 3