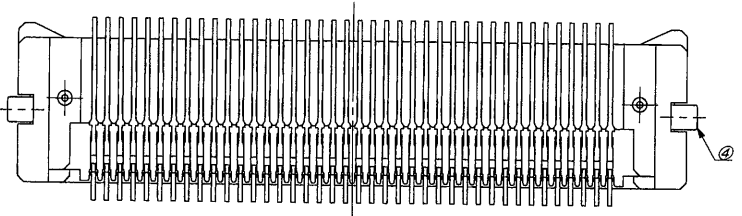
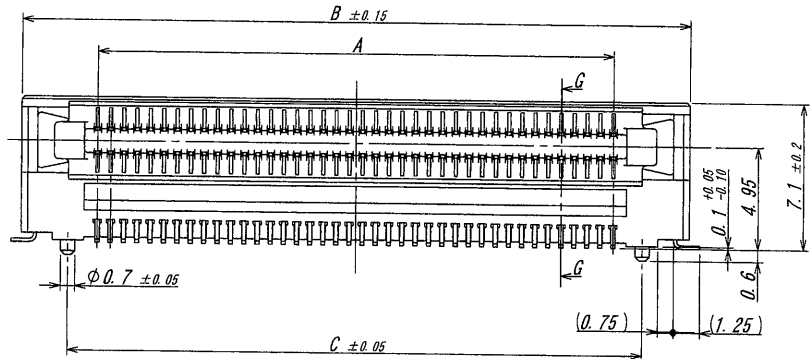
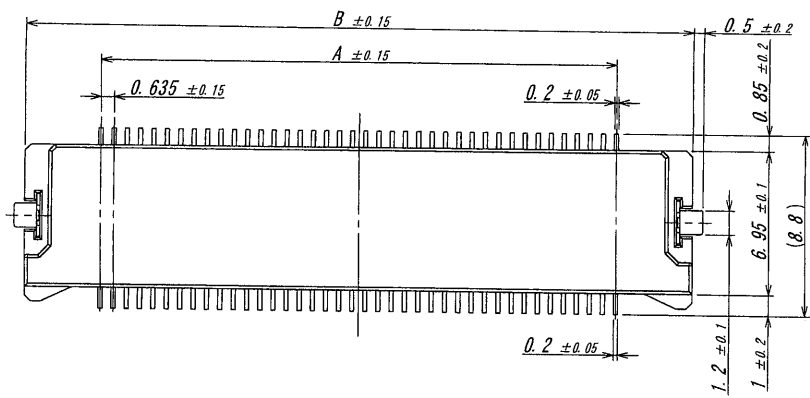
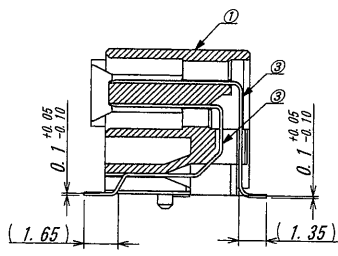
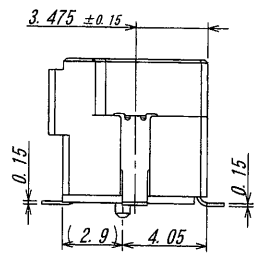
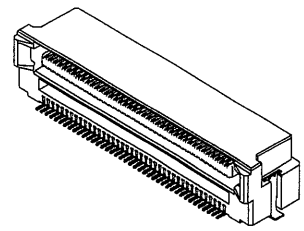


A B C D E F G H

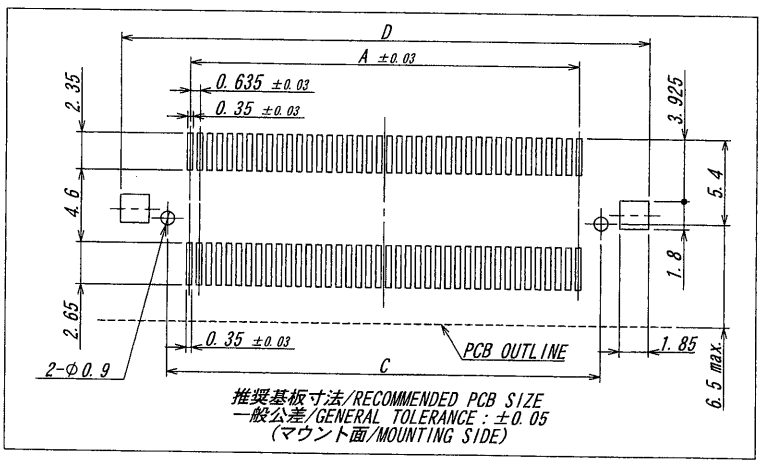


製品番号 PRODUCTS No.	BOSS
10104B-***A-GFN1	Atype: WITH BOSS
10104B-***B-GFN1	Btype: W/O BOSS

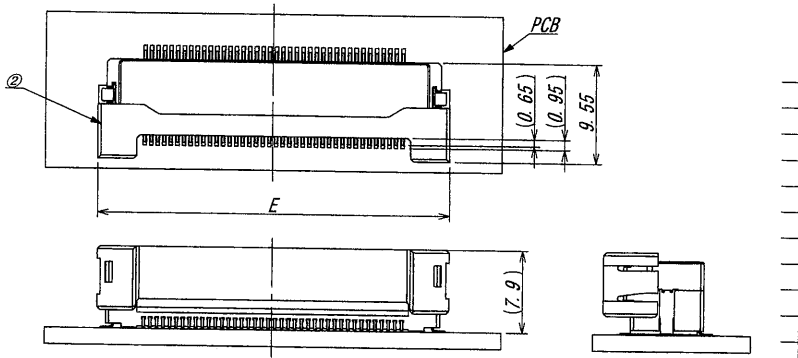


SECT. G-G

極数 CKT	製品番号 PRODUCT No.	A	B	C	D	E	NOTE
30	10104B-30*-GFN1	8.890	16.225	11.725	17.825	17.825	
40	10104B-40*-GFN1	12.065	19.400	14.900	21.000	21.000	
50	10104B-50*-GFN1	15.240	22.575	18.075	24.175	24.175	
60	10104B-60*-GFN1	18.415	25.750	21.250	27.350	27.350	
70	10104B-70*-GFN1	21.590	28.925	24.425	30.525	30.525	
80	10104B-80*-GFN1	24.765	32.100	27.600	33.700	33.700	



NOTE
1. コプラナリティ: 0.1mm MAX.
COPLANARITY: 0.1mm MAX.



キャップ装着図/CONNECTOR WITH CAP

ISSUED
13.3.26
IRISO
ENGINEERING DEPT.

MATERIAL 材質				GENERAL TOLERANCES 一般公差		SCALE 尺度		UNIT 単位		TITLE 名称	
①ベース/BASE	LCP (UL94 V-0)	DIM 寸法 ± 0.3		DR '13/3/19		mm		10104シリーズ コネクタ			
②キャップ/CAP	9T NYLON (UL94 V-0)	ANGLE 角度 \pm		CHK '13.3.19				SERIES 10104 CONNECTOR			
③ポスト/POST	コルソン銅/CORUSON ALLOY	3RD. ANG. PROJ. 三角法		APP '13-3-21				EDP No			
④補強板/METAL PLATE	黄銅/BRASS			M. Takahashi				PARTS No 部番			
FINISH 仕上げ						IRISO ELECTRONICS CO., LTD		IMS A-10104B-***-GFN1			
③ニッケル下地めっき/OVER NICKEL PLATE: 2 μ m MIN. (CONTACT)						伊豆電子工業株式会社		DWG No 図番			
④金めっき/GOLD PLATE: 0.1 μ m MIN. (CONTACT)								110-210104-002			
⑤ニッケル下地めっき/OVER NICKEL PLATE: 1.5~3.5 μ m								REV. 7			
⑥半光沢銅めっき/TIN MATTE PLATE: 3~6 μ m											

DO NOT SCALE DRAWING.
THIS DRAWING CONTAINS INFORMATION THAT IS PROPRIETARY TO IRISO AND SHOULD NOT BE USED WITHOUT WRITTEN PERMISSION. 本図面は、伊豆電子工業(株)の所有する情報を含むもので当社の許可なく複製を禁止する。