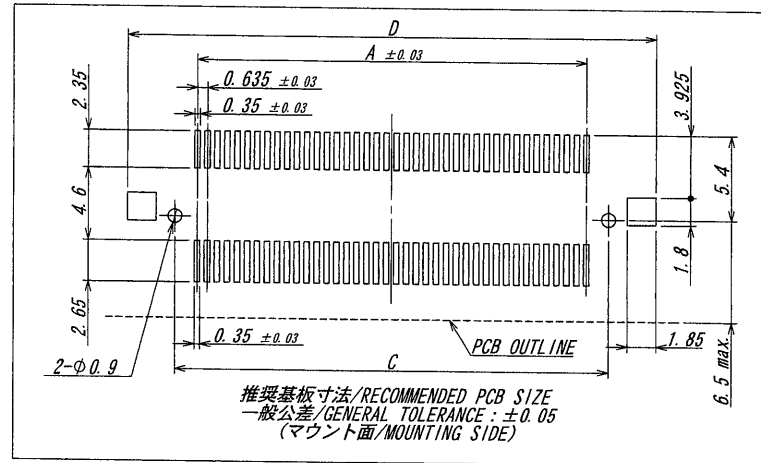
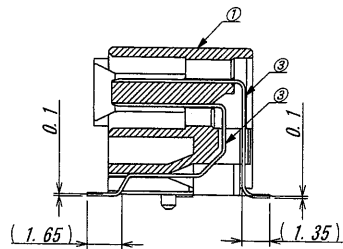
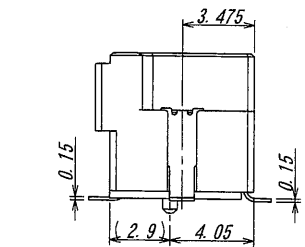


製品番号 PRODUCTS No.	BOSS
10104B-**-C-GFN1	Ctype : WITH BOSS
10104B-**-D-GFN1	Dtype : W/O BOSS

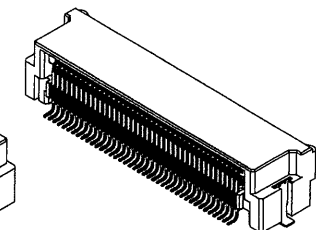
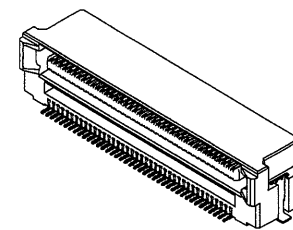
極数 CKT	製品番号 PRODUCT No.	A	B	C	D	E	NOTE
30	10104B-30*-GFN1	8.890	16.225	11.725	17.825	17.825	
40	10104B-40*-GFN1	12.065	19.400	14.900	21.000	21.000	
50	10104B-50*-GFN1	15.240	22.575	18.075	24.175	24.175	
60	10104B-60*-GFN1	18.415	25.750	21.250	27.350	27.350	
70	10104B-70*-GFN1	21.590	28.925	24.425	30.525	30.525	
80	10104B-80*-GFN1	24.765	32.100	27.600	33.700	33.700	



NOTE
1. コプラナリティ : 0.1mm MAX
COPLANARITY : 0.1mm MAX



SECT. F-F



ISSUED
 '13.4.-4
 IRISO
 ENG. DEPT.

MATERIAL 材質 ①ベース/BASE : 耐熱性プラスチック (UL94 V-0) / HIGH-TEMP THERMOPLASTIC (UL94 V-0) ②ポスト/POST : 銅合金/COPPER ALLOY ③補強板/METAL PLATE : 銅合金/COPPER ALLOY				GENERAL TOLERANCES 一般公差 DIM 寸法 ± 0.3 ANGLE 角度 ±		SCALE 尺度 / DR '13/3/28 CHK H. Shinoda '13.3.29 M. Takaki '13.3.29 APP H. Shinoda Y. Goto '13.3.29		UNIT 単位 mm DSN '12/9-25 TITLE 名称 10104シリーズ コネクタ SERIES 10104 CONNECTOR	
FINISH 仕上げ ④ニッケル下地めっき/OVER NICKEL PLATE ⑤金めっき/GOLD PLATE ⑥ニッケル下地めっき/OVER NICKEL PLATE ⑦半光銅めっき/TIN MATT PLATE				3RD. ANG. PROJ. 三角法 		IRISO ELECTRONICS CO., LTD 伊豆電子工業株式会社		EDP No IMS-10104B-***-GFN1 PARTS No 部番 110-210104-003 DWG No 図番 REV. 1	

DO NOT SCALE DRAWING.
THIS DRAWING CONTAINS INFORMATION THAT IS PROPRIETARY TO IRISO AND SHOULD NOT BE USED WITHOUT WRITTEN PERMISSION.

本図面は、イリス電子工業(株)の所有する情報を含むもので会社の許可なく複製を禁止する。

IRISO COPY