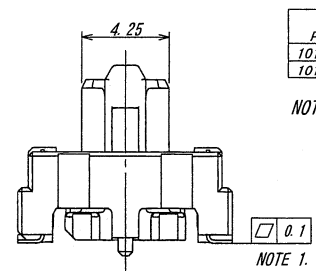
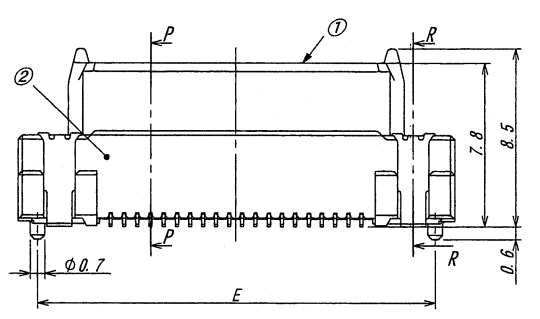
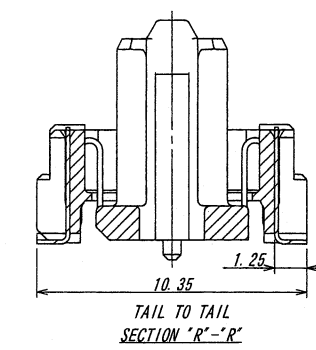
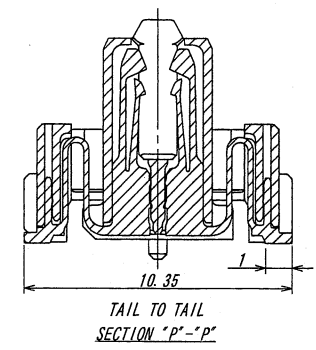
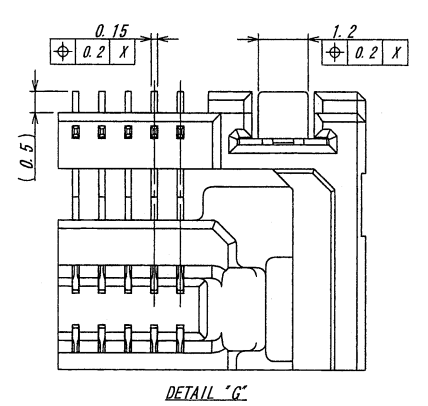
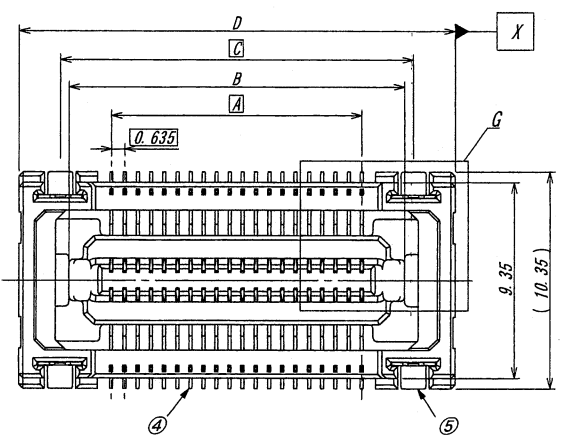


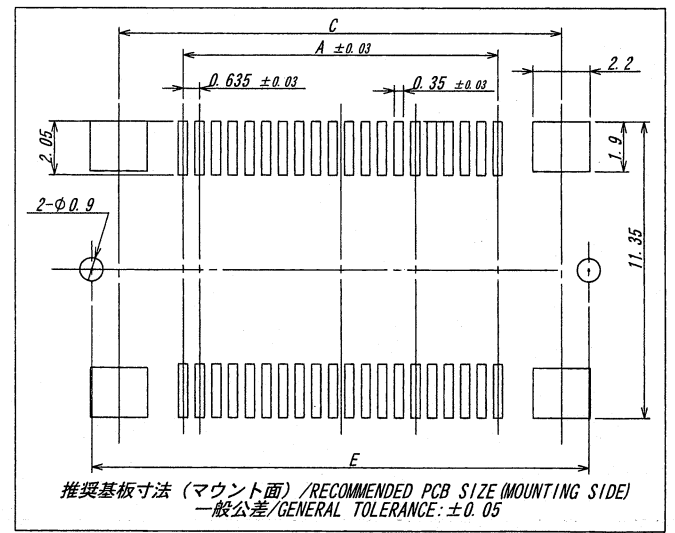
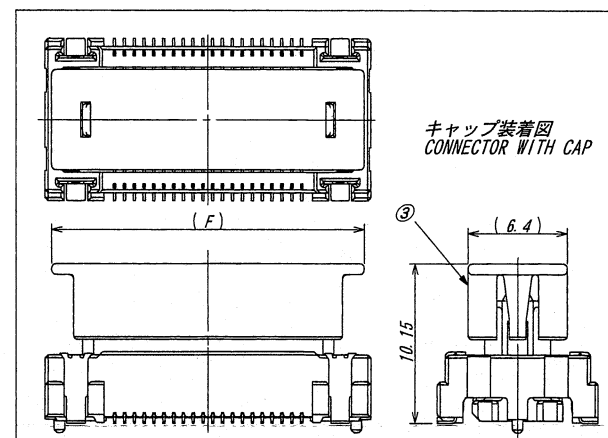
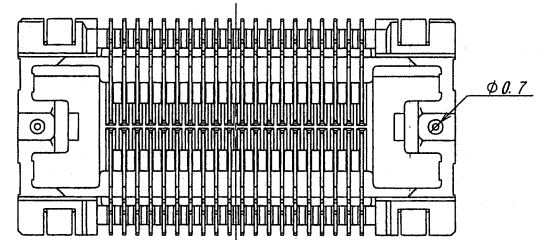
A B C D E F G H



製品番号 PRODUCTS No.	BOSS
10109S-***C-GFN1	Ctype: WITH BOSS
10109S-***D-GFN1	Dtype: W/O BOSS

NOTE  
1. コプラナリティ: 0.1MAX  
COPLANARITY: 0.1MAX.

極数 CKT	製品番号 PRODUCTS No.	A	B	C	D	E	F
20	10109S-20*-***	5.715	9.810	10.650	14.610	12.750	13.760
30	10109S-30*-***	8.890	12.985	13.825	17.785	15.925	16.935
40	10109S-40*-***	12.065	16.160	17.000	20.960	19.100	20.110
50	10109S-50*-***	15.240	19.335	20.175	24.135	22.275	23.285
60	10109S-60*-***	18.415	22.510	23.350	27.310	25.450	26.460
70	10109S-70*-***	21.590	25.685	26.525	30.485	28.625	29.635
80	10109S-80*-***	24.765	28.860	29.700	33.660	31.800	32.810
90	10109S-90*-***	27.940	32.035	32.875	36.835	34.975	35.985
100	10109S-100*-***	31.115	35.210	36.050	40.010	38.150	39.160
110	10109S-110*-***	34.290	38.385	39.225	43.185	41.325	42.335
120	10109S-120*-***	37.465	41.560	42.400	46.360	44.500	45.510



ISSUED  
'14.5.-2  
IRISO  
ENG. DEPT.

△							
△							
△							
△							
△							
△	4764-7	RELEASED	T.H	7.7	'14-5-2		
△		NOTE REV	T.H	M.T	'14-4-16		
△		SKETCHED	H.S	M.T	'13-4-19		
△	IR	REVISION RECORD	DR	CHR	DATE		
△	記号	ECN No			年月日		

MATERIAL 材質  
 △ ①ハウジング/HOUSING: LCP BLACK UL94V-0  
 ②リテーナー/RETAINER: LCP BLACK UL94V-0  
 ③キャップ/CAP: PAST BLACK UL94V-0  
 ④コンタクト/CONTACT: コルソン合金  
 CORSON ALLOY (t=0.15)  
 ⑤補強板/METAL PLATE: 真鍮/BRASS (t=0.2)  
 FINISH 仕上げ  
 △ ①ニッケル下地めっき/OVER Ni PLATE: 2~5μm  
 ②金めっき/GOLD PLATE 接点部/CONTACT AREA: 0.1μmMIN  
 テール部/TAIL AREA: 0.03~0.12μm  
 ③ニッケル下地めっき/OVER Ni PLATE: 1.5~3.5μm  
 銅半光沢めっき/TIN MATT PLATE: 3~6μm

GENERAL TOLERANCES 一般公差  
 DIM 寸法 ± 0.3  
 ANGLE 角度 ±  
 3RD. ANG. PROJ. 三角法

SCALE 尺度 /  
 DR 1/4.5.2  
 DSN 1/3.4.10  
 CHK 1/4.5.2  
 APP 1/2 M. Yoshida  
 IRISO ELECTRONICS CO., LTD  
 IY 電子工業株式会社

TITLE 名称  
 10109シリーズ コネクタ (ソケット)  
 SERIES 10109 CONNECTOR (SOCKET)  
 EDP No  
 PARTS No 部番  
 IMSA-10109S-\*\*\* (C, D) -GFN1  
 DWG No 図番  
 110-110109-006  
 REV.  
 2

DO NOT SCALE DRAWING. THIS DRAWING CONTAINS INFORMATION THAT IS PROPRIETARY TO IRISO AND SHOULD NOT BE USED WITHOUT WRITTEN PERMISSION. 本図面は、イリソ電子工業 (株) の所有する情報を含むもので当社の許可なく複製を禁止する。

REDUCED COPY