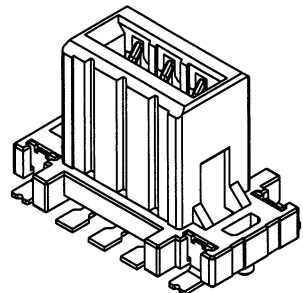
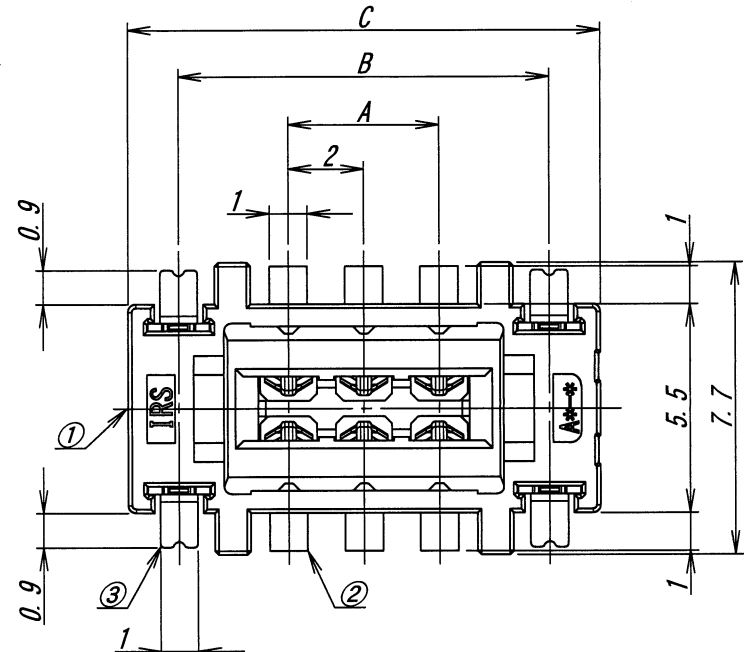


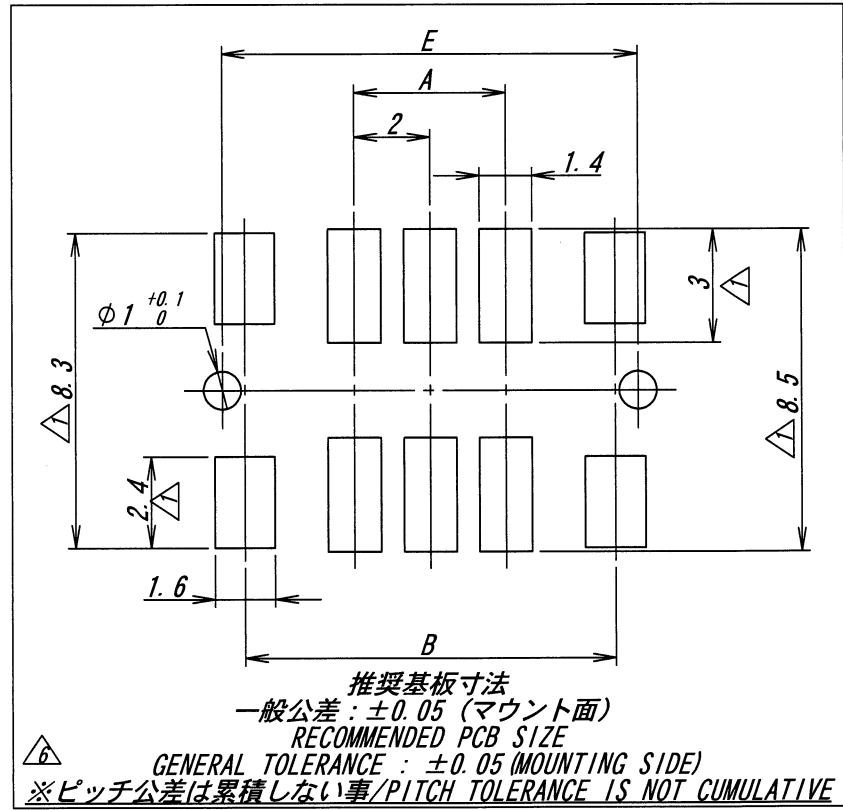
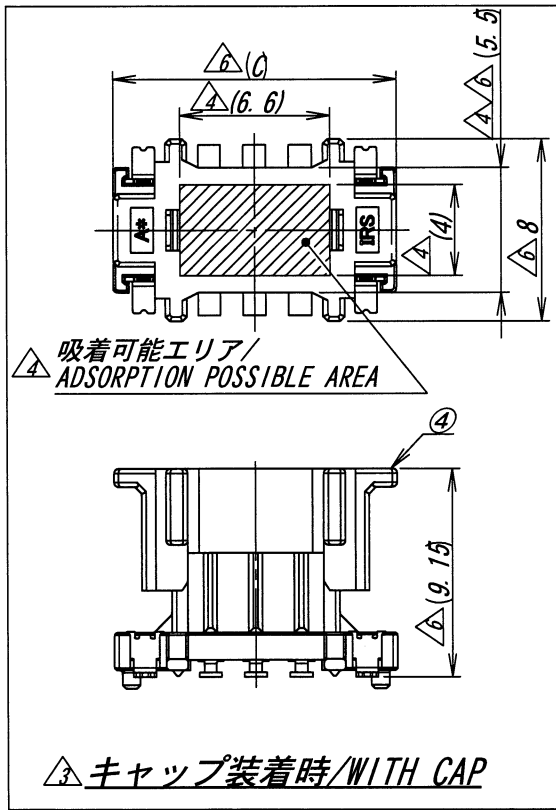
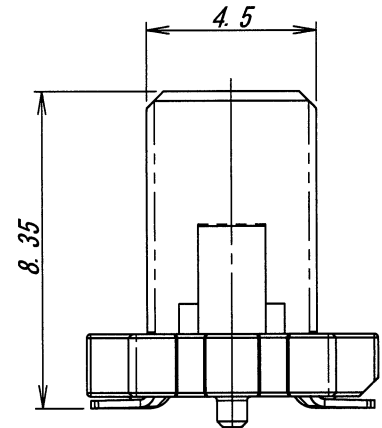
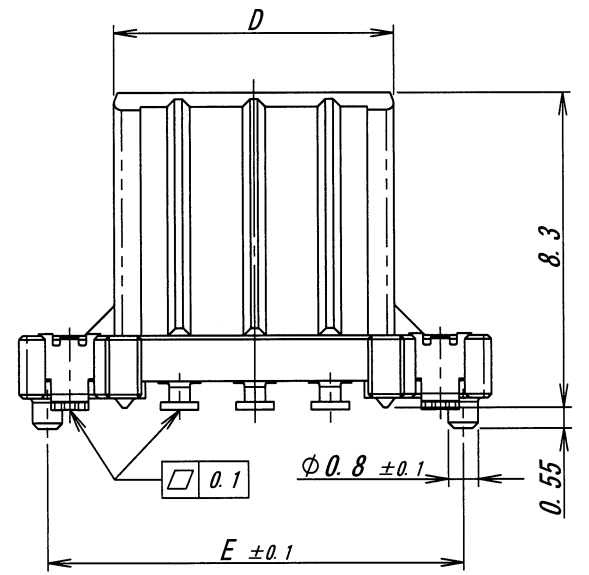
A B C D E F G H

製品番号 PRODUCTS No.	ボス/BOSS
10120S-**-Z10-GFN4	ボス有り/WITH BOSS
10120S-**-Z11-GFN4	ボス無し/WITHOUT BOSS

極数 CKT	製品番号 PRODUCT No.	A	B	C	D	E
6	10120S-06Z**-GFN4	4.0	9.8	12.5	7.4	11.0
10	10120S-10Z**-GFN4	8.0	13.8	16.5	11.4	15.0
12	10120S-12Z**-GFN4	10.0	15.8	18.5	13.4	17.0
20	10120S-20Z**-GFN4	18.0	23.8	26.5	21.4	25.0
22	10120S-22Z**-GFN4	20.0	25.8	28.5	23.4	27.0
24	10120S-24Z**-GFN4	22.0	27.8	30.5	25.4	29.0
30	10120S-30Z**-GFN4	28.0	33.8	36.5	31.4	35.0



NOTE
1. コプラナリティ/COPLANARITY : 0.1MAX



LTR 記号	ECN No	REVISION RECORD 記 事	DR	CHK	DATE 年月日
△	18/281	NOTE REV	N. A	T. S	'18.10.18
△	180481	RELEASED	N. A	T. S	'18-7-13
△	-	REVISED	T. S	H. K	'18-3-1
△	-	REVISED	T. N	H. K	'17-3-7
△	-	REVISED	T. N	H. K	'16-7-27
△	-	NOTE REV	T. N	H. K	'16-5-27
△	-	NOTE REV	T. N	K. S	'15-6-9
△	-	SKETCHED	T. N	H. K	'15-2-26

MATERIAL 材質	FINISH 仕上げ
①ハウジング/HOUSING: PA9T, 黒色/BLACK ②端子/CONTACT: コルソン銅/CORSON BRONZE ③補強板/METAL FLANGE: 黄銅/BRASS ④キャップ/CAP: PA9T, 黒色/BLACK	②Ni下地めっき/OVER Ni PLATE 金めっき/Au PLATE 接点部/CONTACT AREA: 0.12μm MIN. テール部/TAIL AREA: 0.03μm MIN. ③Ni下地めっき/OVER Ni PLATE 錫半光沢めっき/TIN MATT PLATE: 2~7μm

GENERAL TOLERANCES 一般公差	3RD. ANG. PROJ. 三角法
DIM 寸法 ± 0.3 ANGLE 角度 ± 5°	

SCALE 尺度	UNIT 単位
DR '18.10.18 N. Asai	mm
CHK '18.11.2 T. Sugita	DSN '15-1-5 T. Nakayama
IRISO ELECTRONICS CO., LTD イリソ電子工業株式会社	

TITLE 名称	EDP No	PARTS No 部番	DWG No 図番	REV.
10120シリーズ ソケット SERIES 10120 SOCKET		IMSA-10120S-**-Z**-GFN4 (Z10, Z11)	△110-410120-774	7