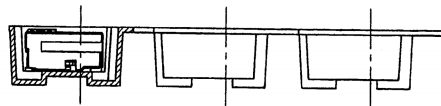
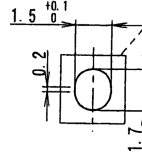
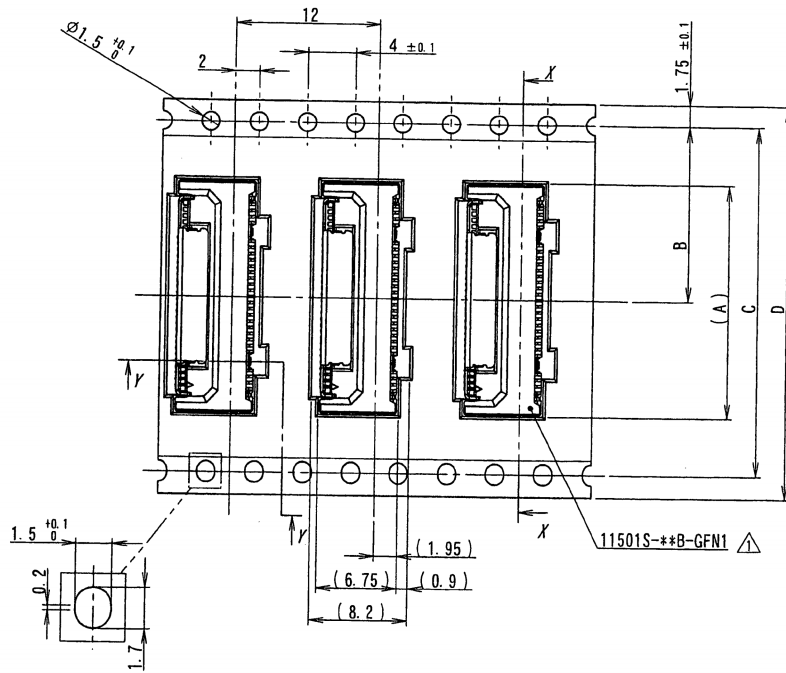
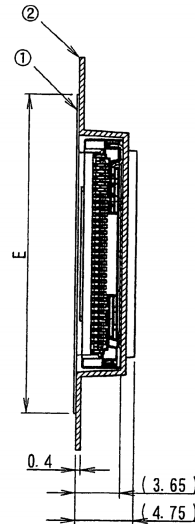


製品引き出し方向
PRODUCT WITHDRAWAL DIRECTION



SECT. Y-Y

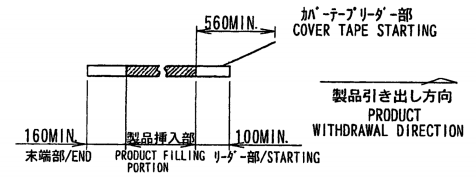


SECT. X-X

極数/CKT	部品番号 /PARTS No.	A	B	C	D	E	GND
20	11501S-20Y910	14.0	11.5	-	24.0	21.5	無 WITHOUT
25	11501S-25Y910	16.5					
30	11501S-30Y910	19.0	14.2	28.4	32.0	26.0	
32	11501S-32Y910	20.0					
35	11501S-35Y910	21.5					
40	11501S-40Y910	24.0	20.2	40.4	44.0	37.0	
45	11501S-45Y910	26.5					
50	11501S-50Y910	29.0					
55	11501S-55Y910	31.5					
58	11501S-58Y910	33.0					
60	11501S-60Y910	34.0					26.2

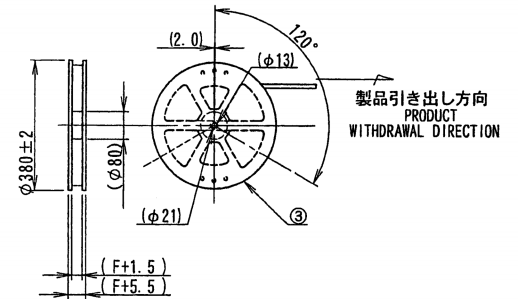
NOTE

- 梱包数量/UNIT QUANTITY: 1500
- リードテープ長さ/LEAD TAPE LENGTH



- 24mm幅はシングルキャリア
F=24mm IS SINGLE CARRIER

- カバーテープの剥離強度/COVER TAPE PEELING FORCE : 0.1N~1.3N



ISSUED
'16.9.-9
IRISO
ENG.DEPT.

MATERIAL 材質				GENERAL TOLERANCES 一般公差		SCALE 尺度		UNIT 単位		TITLE 名称	
①カバーテープ/COVER TAPE : PET TYPE ②キャリアテープ/CARRIER TAPE : PS ③リール/REEL : PS 黒色/BLACK				DIM 寸法 ± 0.3 ANGLE 角度 ±		DR '16-09-05 I. Takane		DSN '14-10-09 I. Takane		11501シリーズ FFC/FPCソケット エンボス梱包品 SERIES 11501 FFC/FPC SOCKET EMBOSS PRODUCT	
FINISH 仕上げ				3RD. ANG. PROJ. 三角法		CHK <i>[Signature]</i>		APP <i>[Signature]</i>		EDP No	
52160 NOTE REV 3.3 4.0 '16-09-05										PARTS No 部番	
52160 RELEASED 3.3 4.0 '16-07-26										IRISA-11501S-**Y910	
52160 NOTE REV 3.3 4.0 '14-11-10										DWG No 図番	
52160 SKETCHED 3.3 4.0 '14-10-09										REV. 3	
ECN No REVISTON RECORD 22 DR CHK DATE 年月日				IRISO 電子工業株式会社						120-411501-012	

DO NOT SCALE DRAWING.
THIS DRAWING CONTAINS INFORMATION THAT IS PROPRIETARY TO IRISO AND SHOULD NOT BE USED WITHOUT EXPRESS PERMISSION.