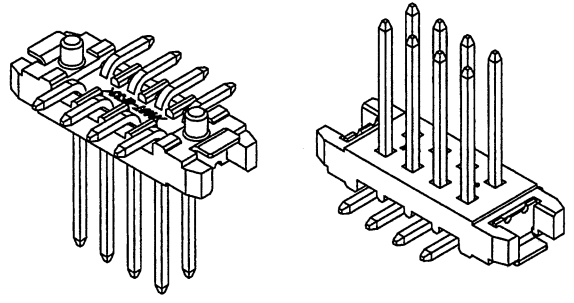
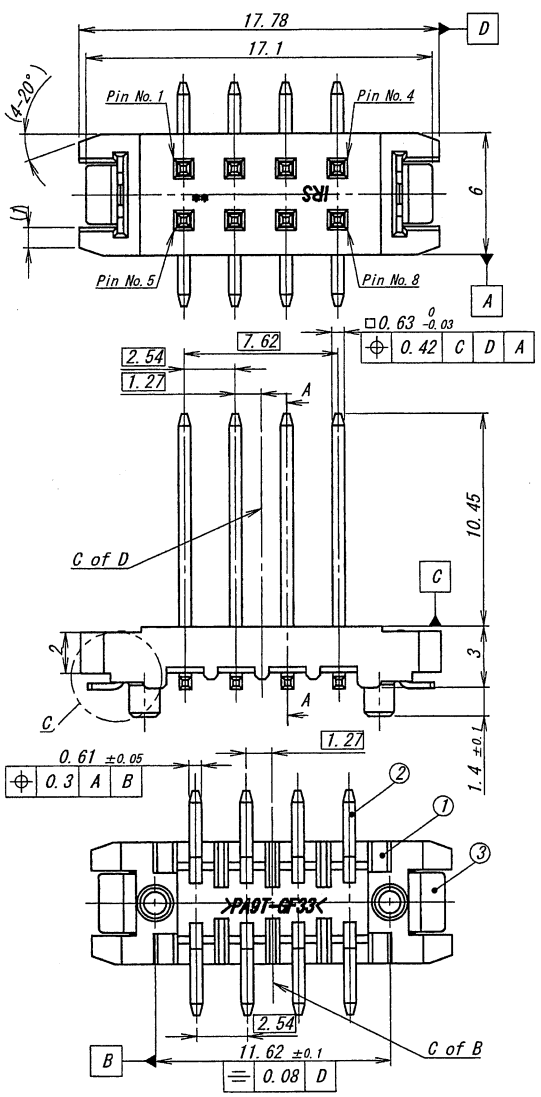
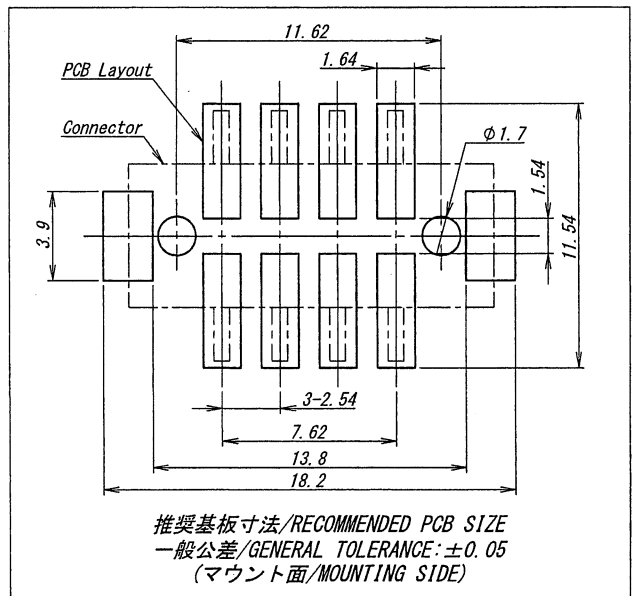
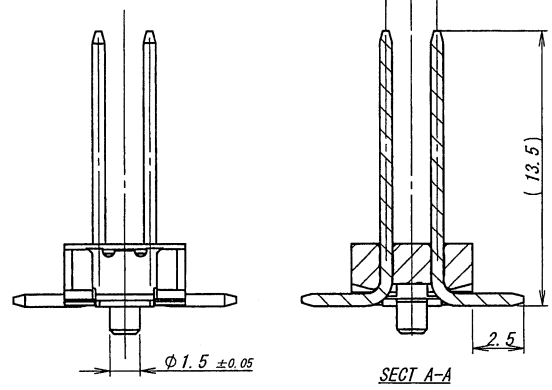


A B C D E F G H

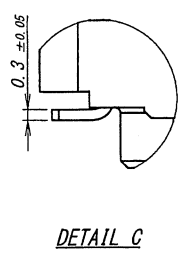


NOTE

1. 最大定格電圧電流/MAXIMUM RATING VOLTAGE AND CURRENT : 250V, 3A (AC, DC)
2. 使用温度範囲/TEMPERATURE RANGE: -40~+105°C
3. コプラナリティ/COPLANARITY: 0.15MAX
4. 本製品はウイスキーの発生を通常品よりも抑制する効果を持たせた製品ではありますが、ウイスキーの発生を無くす事を保証する製品では有りません。
THIS PRODUCT HAS EFFECT TO SUPPRESS THE OCCURRENCE OF WHISKER THAN NORMAL, HOWEVER, IT IS NOT A PRODUCT THAT GUARANTEES THAT THERE IS NO OCCURRENCE OF WHISKER.



推奨基板寸法/RECOMMENDED PCB SIZE
一般公差/GENERAL TOLERANCE: ±0.05
(マウント面/MOUNTING SIDE)



MATERIAL 材質				GENERAL TOLERANCES 一般公差	SCALE 尺度	UNIT 単位	TITLE 名称
①ベース: PA9T ガラス入り 黒色 UL94V-0 BASE: GLASS FILLED PA9T BLACK UL94V-0				DIM 寸法 ± 0.3	DR '15-4-22 Youji jun	mm	13014 シリーズ ピンヘッダー SERIES 13014 PIN HEADER
②ピン: 黄銅 PIN: BRASS				ANGLE 角度 ± 3°	CHK '15-9-7 Shenghui	DSN '14-12-18 Jiheng	EDP No
③金具: 黄銅 METAL FLANGE: BRASS				3RD. ANG. PROJ. 三角法	APP '15-6-09 zhanyujun		PARTS No 部番
FINISH 仕上げ					IRISO ELECTRONICS CO., LTD イリソ電子工業株式会社		IMSA-13014B-08D-PT1
①ニッケル下地めっき/OVER Ni PLATE 1~3μm							DWG No 図番
②錫前めっきリフロー処理/TIN REFLOW PRE-PLATE 2~5μm							REV.
③ニッケル下地めっき/OVER NICKEL PLATE 1.5~3.5μm							110-413014-025
④半光沢めっき/TIN MATT PLATE 3~6μm							2

DO NOT SCALE DRAWING. THIS DRAWING CONTAINS INFORMATION THAT IS PROPRIETARY TO IRISO AND SHOULD NOT BE USED WITHOUT WRITTEN PERMISSION. 本図面は、イリソ電子工業(株)の所有する情報を含むもので会社の許可なく複製を禁止する。

REDUSED COPY