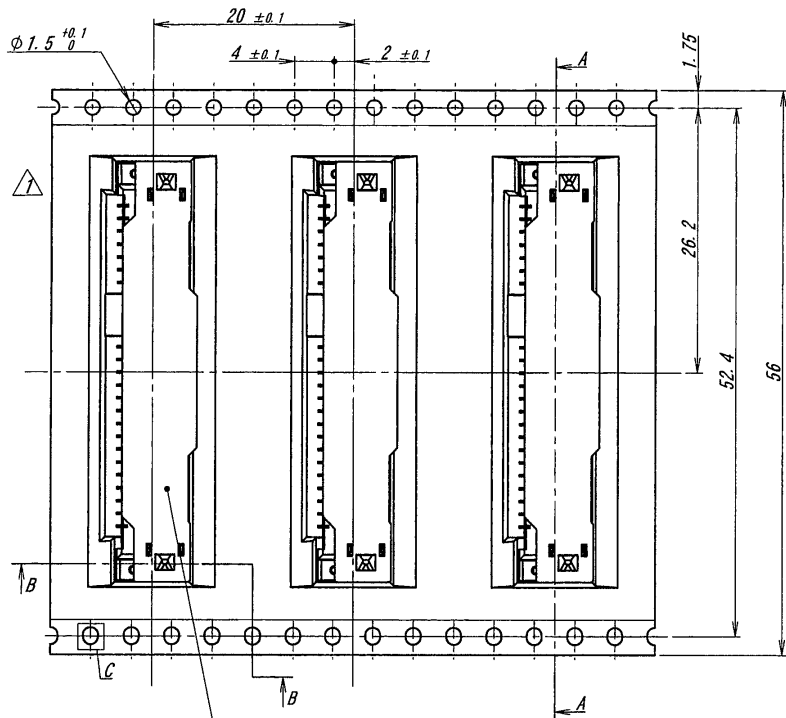
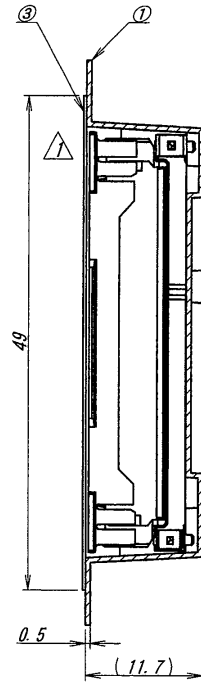


A B C D E F G H

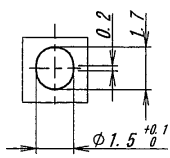
製品引き出し方向  
PRODUCT WITHDRAWAL DIRECTION



14000S-22A-GN1

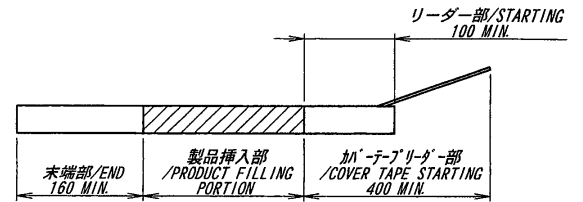


SECT. A-A



DETAIL C

- NOTE  
1. 梱包数量/UNIT QUANTITY : 350 PIECES/REEL  
2. リードテープ長さ/LEAD TAPE LENGTH

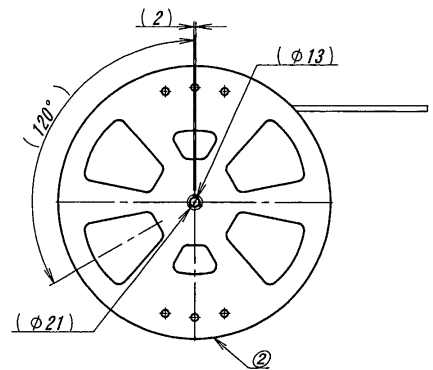
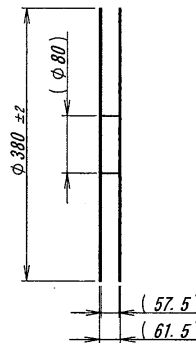


3. カバーテープの剥離強度/COVER TAPE PEELING FORCE : 0.2~1.3N  
(剥離方向は、下図参照/PEELING DIRECTION AS BELOW)



製品引き出し方向  
PRODUCT WITHDRAWAL DIRECTION

製品引き出し方向  
PRODUCT WITHDRAWAL DIRECTION



ISSUED  
16.2.-2  
IRISO  
ENG. DEPT.

△	5/17/23	RELEASED	T.T	Y.D	16-01-30	FINISH 仕上り
△	—	SHAPE REV	T.T	Y.O	13-04-25	
△	—	SKETCHED	T.T	Y.O	12-12-26	
△	ECN No	REVISION RECORD 記	DR	CHK	DATE 年月日	

MATERIAL 材質	①キャリアテープ : PS (透明) ②リール : PS (黒色) ③カバーテープ : PET TYPE (透明) ④CARRIER TAPE : PS (CLEAR) ⑤REEL : PS (BLACK) ⑥COVER TAPE : PET TYPE (CLEAR)
GENERAL TOLERANCES 一般公差	DIM 寸法 ± 0.3 ANGLE 角度 ±
3RD. ANG. PROJ. 三角法	

SCALE 尺度	UNIT 単位
DR '16-01-30 J. Takane	DSN '12-12-26 J. Takane
CHK <i>Yobani</i>	APP <i>Yobani</i>

IRISO ELECTRONICS CO., LTD イリソ電子工業株式会社	
---	--

TITLE 名称	14000シリーズ ソケット エンボス 梱包品 SERIES 14000 SOCKET EMBOSS PRODUCT	
EDP No		
PARTS No 部番	ISMSA-14000S-22Y900	
DWG No 図番	120-114000-001	REV. 2

DO NOT SCALE DRAWING. THIS DRAWING CONTAINS INFORMATION THAT IS PROPRIETARY TO IRISO AND SHOULD NOT BE USED WITHOUT WRITTEN PERMISSION. 本図面は、イリソ電子工業 (株) の所有する情報を含むもので当社の許可なく複製を禁止する。