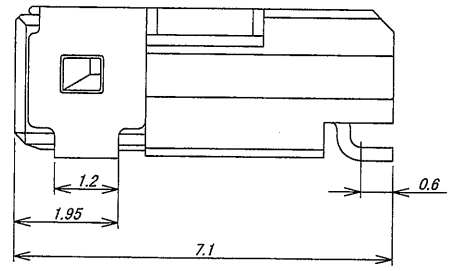
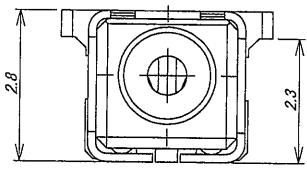
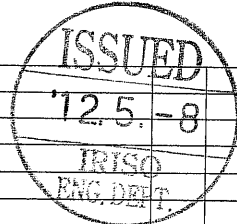
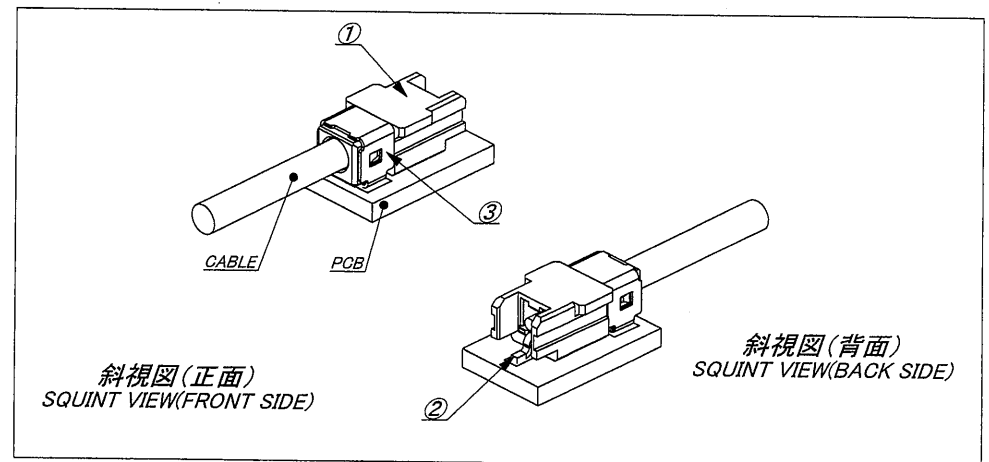
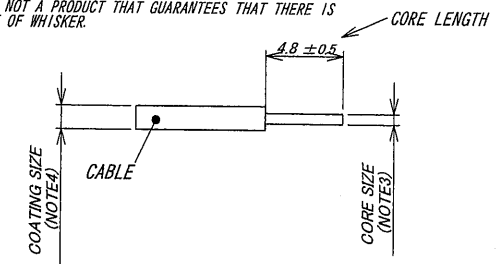


推奨基板図  
RECOMMENDED PCB LAYOUT



**NOTE**  
 1. 定格電圧・電流：250V (AC/DC)、3A  
 MAXIMUM RATING VOLTAGE : 250V (AC/DC)  
 MAXIMUM RATING CURRENT : 3A  
 2. コプラナリティ：0.1max.  
 COPLANARITY : 0.1max.  
 3. ケーブル仕様 (芯線外形)  
 CABLE CORE APPLICABLE (CORE SIZE)  
 単線；AWG#22、芯線外形φ0.645±0.02  
 SINGLE CORE；AWG#22 CABLE CORE φ0.645±0.02  
 撚線；AWG#24、芯線外形φ0.645±0.04  
 TWISTED CORE；AWG#24 CABLE CORE φ0.645±0.04  
 (撚線の芯線外形は半田上げ処理後のものとする。)  
 (AFTER SOLDER COATING)  
 4. ケーブル仕様 (被覆外形)  
 CABLE COATING APPLICABLE (COATING SIZE)  
 φ1.5max.  
 △ 5. 当該品はウィスカの発生を通常品よりも抑制する効果を持たせた製品ではありますが、ウィスカの発生を無くす事を保証する製品ではありません。  
 APPLICABLE PRODUCT HAS EFFECT TO SUPPRESS THE OCCURRENCE OF WHISKER THAN NORMAL.  
 HOWEVER, IT IS NOT A PRODUCT THAT GUARANTEES THAT THERE IS NO OCCURRENCE OF WHISKER.



MATERIAL 材質		GENERAL TOLERANCES 一般公差		SCALE 尺度	UNIT 単位	TITLE 名称
①ハウジング/HOUSING : 耐熱性プラスチック (UL94 V-0) HIGH-TEMP THERMOPLASTIC (UL94 V-0) ②コンタクト/CONTACT : 銅合金/COPPER ALLOY ③補強金具/METAL PLATE : 銅合金/COPPER ALLOY		DIM 寸法 ± 0.3 ANGLE 角度 ±		DR '12/04/09 S. Hori	DSN '11/09/15 S. Hori	16103シリーズ ソケット SERIES 16103 SOCKET
FINISH 仕上げ		3RD. ANG. PROJ. 三角法		CHK 12-4-9 John	APP 112-4-10 S. Hori	EDP No
②ニッケル下地めっき/OVER NICKEL PLATE 錫無光沢めっき/TIN MATT PLATE ③ニッケル下地めっき/OVER NICKEL PLATE 錫無光沢めっき/TIN MATT PLATE		IRISO ELECTRONICS CO., LTD イリソ電子工業株式会社		PARTS No 部番		IMS A-16103S-01A-TM1
LTR 記号	ECN No	REVISION RECORD 記	DR	CHK	DATE 年月日	DWG No 図番
△	4136/	REVISED	K. H	Y. O	12-04-09	REV. 1
△		RELEASED	K. H	Y. O	11-10-17	

DO NOT SCALE DRAWING. THIS DRAWING CONTAINS INFORMATION THAT IS PROPRIETARY TO IRISO AND SHOULD NOT BE USED WITHOUT WRITTEN PERMISSION. 本図面は、イリソ電子工業(株)の所有する情報を含むもので当社の許可なく複製を禁止する。

