

トレーサビリティ/TRACEABILITY Δ

53041

表示: ラインNo
表示: 日 (1の位)
表示: 日 (10の位)
表示: 月
表示: 年

表示	年	月	日	日	ラインNo
			10の位	1の位	
0	2**0	-	0	0	-
1	2**1	1	1	1	1
2	2**2	2	2	2	2
3	2**3	3	3	3	3
4	2**4	4	-	4	4
5	2**5	5	-	5	5
6	2**6	6	-	6	6
7	2**7	7	-	7	7
8	2**8	8	-	8	8
9	2**9	9	-	9	9
X	-	10	-	-	10
Y	-	11	-	-	11
Z	-	12	-	-	12

'15/03/04時 記載例

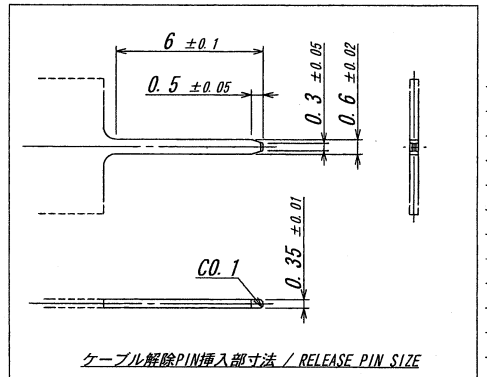
NOTE

1. コンプラナリティ: 0.1max.
2. ケーブル仕様: ハイラップワイヤAWG#26
芯線外径φ0.48±0.03mm
芯線構成 7/0.15 (No./mm)
3. 本製品は、錫系のめっきを施しておりますので、ワイスカーク発生する可能性があります。その際、ワイスカーク発生に対する保証は困難であり、御社にて御判断の上御使用をお願いします。

NOTE

1. COMPLIABILITY: 0.1max.
2. CABLE CORE APPLICABLE TASC: AWG#26, CABLE CORE φ0.48±0.03 STRANDING: 7/0.15 (No./mm)
3. This product utilizes lead-free tin plating. Any product with lead-free tin plating is susceptible to tin whisker. IRISO provides no assurances against the growth of the whisker even under normal operating conditions. Customers assume all responsibility for any product failures due solely to the growth of tin whiskers.

製品番号	ボス/BOSS
PARTS NO.	
16113S-02A-TM1	ボス有/WITH BOSS
16113S-02B-TM1	ボス無/WITHOUT BOSS



ISSUED
15.6.22
IRISO
ENG. DEPT.

TRK 記号	ECN No	REVISION RECORD 記	DR	CHK	DATE 年月日
△	50173	RELEASED	H.S.	Y.O.	15-06-15
△	-	NOTE REV	H.S.	Y.O.	15-03-10
△	-	SKETCHED	H.S.	Y.O.	14-12-12

MATERIAL 材質

- ①ハウジング: ガラス入り樹脂, 白色, UL94V-0
- ②端子: 銅合金
- ③HOUSING: GLASS FILLED LCP UL94V-0 COLOR: WHITE
- ④CONTACT: COPPER ALLOY

FINISH 仕上げ

- ①下地めっき/ALL OVER NI PLATE: 1~4μm
- ②めっき/Sn PLATE: 2~7μm

GENERAL TOLERANCES 一般公差

DIM 寸法 ± 0.3

ANGLE 角度 ±

3RD. ANG. PROJ. 三角法

SCALE 尺度 / UNIT 単位: mm

DR: '15.03-10 H. Shioda

CHK: '15-6-15 Y. Johnson

DSN: '16-12-18 H. Shioda

APP: '15-5-15 Y. Johnson

IRISO ELECTRONICS CO., LTD
イリス電子工業株式会社

TITLE 名称: 16113 シリーズ ソケット
SERIES 16113 SOCKET

EDP No

PARTS No 部番: IMSA-16113S-02*-TM1

DWG No 図番: 110-416113-094

REV: 2