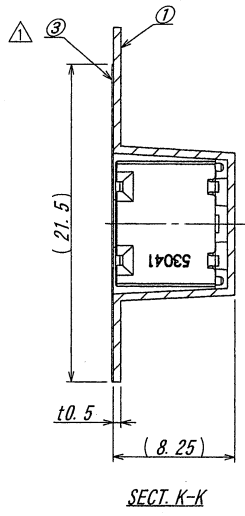
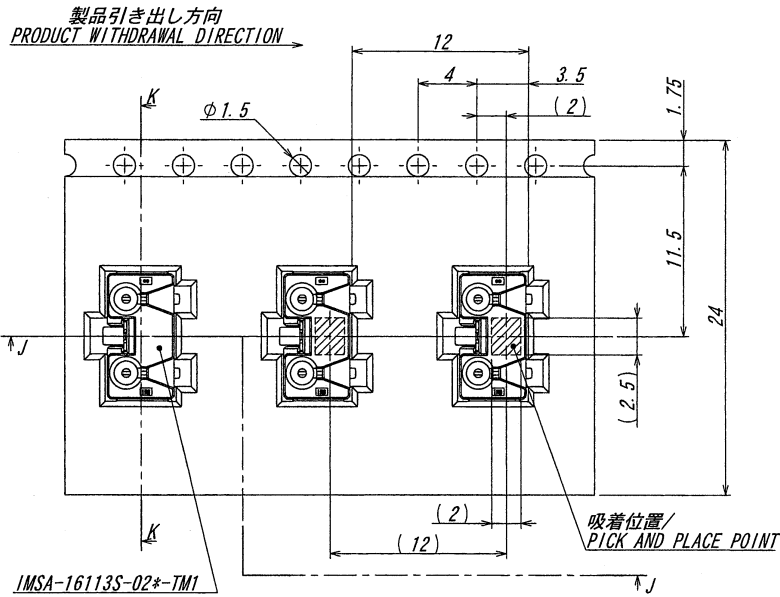
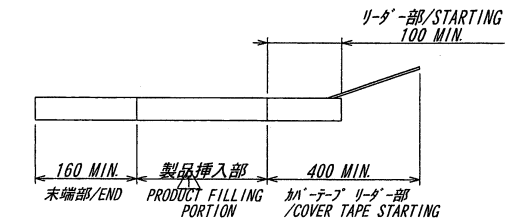


A B C D E F G H

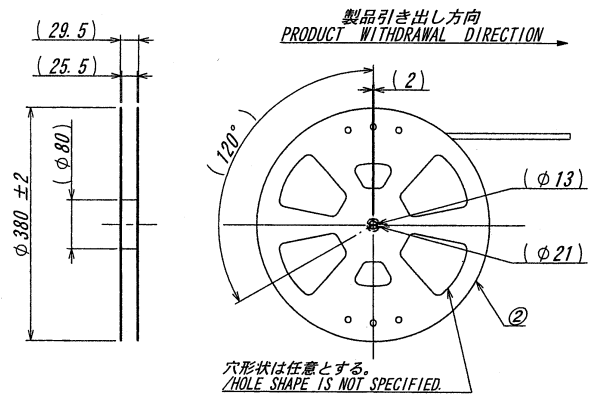
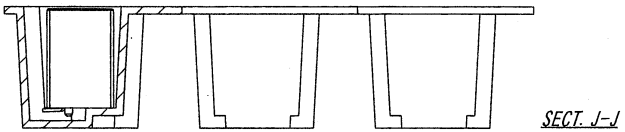
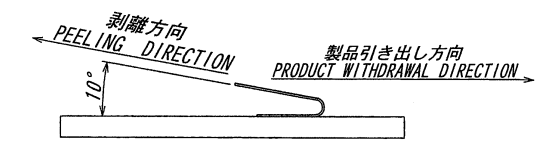


NOTE

1. 梱包数量/UNIT QUANTITY : 900 PIECES / REEL
2. リードテープ長さ/LEAD TAPE LENGTH



3. カバーテープの剥離強度/COVER TAPE PEELING FORCE: 0.2~1.3N
(剥離方向は、下図参照/PEELING DIRECTION AS BELOW)



梱包番号 PACKING No.	製品番号 PRODUCT No.	NOTE
16113S-02Y900	16113S-02A-TM1	ボス有/WITH BOSS
16113S-02Y901	16113S-02B-TM1	ボス無/WITHOUT BOSS

ISSUED
15.6.22
IRISO
ENG. DEPT.

△	△	△	△	△	△	△	△	△	△
50173	RELEASED	H.S.	Y.D.	15-06-15					
—	SKETCHED	H.S.	Y.D.	14-12-25					
LTk 記号	ECN No	REVISION RECORD 記	DR	CHK	DATE				

MATERIAL 材質
①キャリアテープ : PS (透明)
②リール : PS (黒)
③カバーテープ : PET, PE, PEF (透明)

①CARRIER TAPE : PS (CLEAR)
②REEL : PS (BLACK)
③COVER TAPE : PET, PE, PEF (CLEAR)

GENERAL TOLERANCES 一般公差
DIM 寸法 ± 0.3
ANGLE 角度 ±

3RD. ANG. PROJ. 三角法

SCALE 尺度 N/A
UNIT 単位 mm

DR 15-06-15 H. Shioda
CHK 15-6-15 Y. Shioda
APP 15-6-15 Y. Shioda

IRISO ELECTRONICS CO., LTD
イリス電子工業株式会社

TITLE 名称 16113 シリーズエンボス梱包品
SERIES 16113 EMBOSS PRODUCT

EDP No

PARTS No 部番 MSA-16113S-02Y90*

DWG No 図番 120-416113-085
REV. 1

DO NOT SCALE DRAWING.
THIS DRAWING CONTAINS INFORMATION THAT IS PROPRIETARY TO IRISO AND SHOULD NOT BE USED WITHOUT WRITTEN PERMISSION. 本図面は、イリス電子工業 (株) の所有する情報を含むので当社の許可なく複製を禁止する。