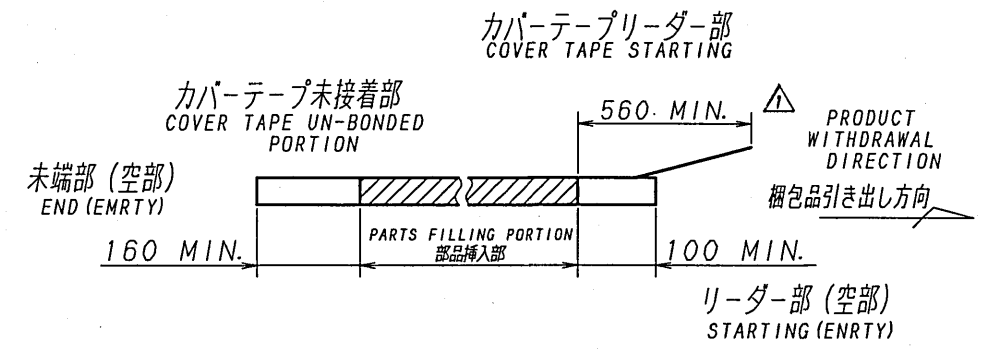


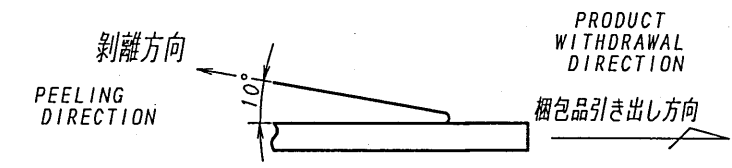
極数 CKT	部番 PART NO.	A	B	C	D	E
3	6176S-03Y901	7.8	9.4	7.5	16.0	13.5
4	6176S-04Y901	11.0	12.6	11.5	24.0	21.5

NOTE

1. 梱包数量 : 1,000ヶ/リール
UNIT QUANTITY: 1,000PIECES/REEL
2. リードテープ長さ: 下図参照
LEAD TAPE LENGTH: SEE CHART BELOW



3. カバーテープの剥離強度: (剥離方向は、下図参照のこと.)
△ 0.2~1.3N. 尚、本規格値は、製造時に適用。
COVER TAPE PEELING FORCE
(PEELING DIRECTION AS BELOW)
△ 0.2~1.3NMIN. FOR MANUFACTURING



△					MATERIAL 材質	GENERAL TOLERANCES 一般公差	SCALE 尺度	UNIT 単位	TITLE 名称
△					① カバーテープ/COVER TAPE: PET TYPE	DR 108-6-19	DR 108-6-19	DSN '03-12-1	6176シリーズ ソケット エンボスキャリアテープ梱包品
△					② キャリアテープ/CARRIER TAPE: A-PET	DIM 寸法 ± 0.3	T. Abe	D. Funayama	SERIES 6176 SOCKET EMBOSS CARRIER TAPE
△					③ リール/REEL: PS, (黒/BLACK)	ANGLE 角度 ±	CHK 08-6-19	APP 08-6-19	EDP No
△					FINISH 仕上げ	3RD. ANG. PROJ. 三角法	M. Takagi	Y. Sasaki	上表参照/SEE CHART
△							IRISO ELECTRONICS CO., LTD.		PARTS No 部番
△							IIY電子工業株式会社		6176S-***Y901
△	2208	REVISED	T.A	M.T	08-6-19				DWG No 図番
LTR 記号	ECN NO	REVISION RECORD 記 事	DR	CHK	DATE 年月日				IMSA-6176S-***Y901
									REV. 1