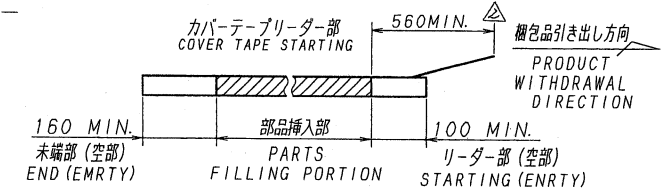
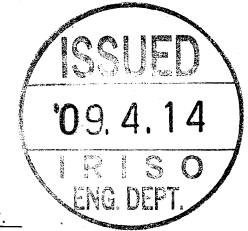
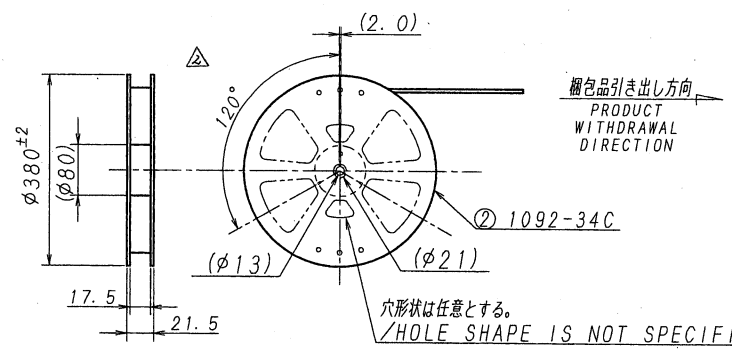
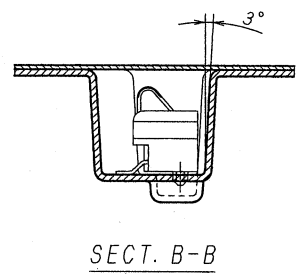
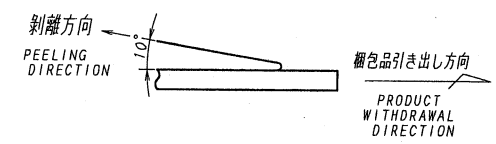


NOTE

- 梱包数量 : 1,000ヶ/リール  
UNIT QUANTITY : 1,000 PIECES/REEL
- リードテープ長さ : 下図参照  
LEAD TAPE LENGTH : SEE CHART BELOW



- カバーテープの剥離強度 : (剥離方向は、下図参照のこと.)  
0.2NMIN. 尚、本規格値は、製造時に適用。  
COVER TAPE PEELING FORCE  
(PEELING DIRECTION AS BELOW)  
0.2NMIN. FOR MANUFACTURING



部番 PART NO.	品番 PRODUCT NO.
6186S-02Y900	6186S-02A-G
6186S-02Y901	6186S-02B-G
6186S-02Y902	6186S-02B-GC

△					MATERIAL 材質	SCALE	UNIT	TITLE 名称
△					① カバーテープ (COVER TAPE) : PET TYPE	尺度	mm	6186シリーズコネクタ テーピング梱包品
△					② キャリアテープ (A-PET)	一般公差		SERIES 6186 CONNECTOR TAPING
△					(CARRIER TAPE) (A-PET)	0.3		EDP No
△					③ リール (REEL) : PS (黒色/BLACK)	DIM 寸法 ±	DR 29 J. Oshiro	DSN '00-5-19
△						ANGLE 角度 ±	CHK 09-3-27	APP 09-3-27
△					FINISH 仕上り	3RD. ANG. PROJ. 三角法	14. JATAC	Y. Sasaki
△							14. JATAC	G. Sasaki
△								PARTS No 部番
△								6186S-02Y90*
△								DWG No 図番
△								1MSA-6186S-02Y90* (900, 901, 902)
△								REV. 2
△								