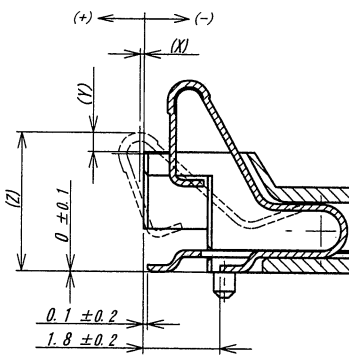
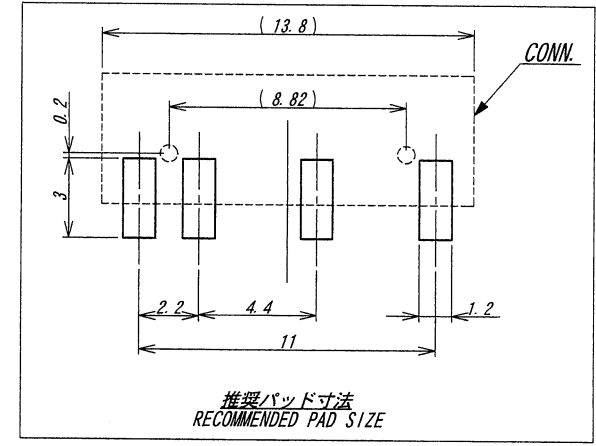
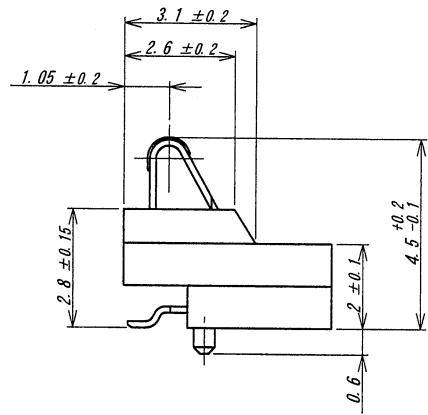


**NOTE**  
 1. 最大定格電圧電流/MAXIMUM RATING VOLTAGE AND CURRENT : 125V, 2A (AC, DC)  
 2. コプラナリティ/COPLANARITY : 0.12mmMAX.

条件	(X)寸法	接触力 [N]
Y=1.2 (Z=4.0)	-0.24	0.45 ± 0.25
Y=0.7 (Z=3.5)	0.13	0.72 ± 0.25
Y=0.2 (Z=3.0)	0.35	1.08 ± 0.25



SECT. A-A

**ISSUED**  
 12.6.14  
**IRISO**  
 ENG. DEPT.

44716	RELEASED	T.D	12-4-13
ECN No	REVISION RECORD	DR	DATE

**MATERIAL 材質**  
 ①ハウジング/HOUSING : LCP GF30% UL94V-0 BLACK  
 ②端子/CONTACT : リン青銅/PHOSPHOR BRONZE

**FINISH 仕上げ**  
 ②ニッケル下地めっき/OVER Ni PLATE : 2.0 μMIN.  
 金めっき/Au PLATE  
 接点部/CONTACT AREA : 0.3 μMIN.  
 テール部/TAILO AREA : 0.05 μMIN.

**GENERAL TOLERANCES 一般公差**  
 DIM 寸法 ± 0.3  
 ANGLE 角度 ±

3RD. ANG. PROJ. 三角法

SCALE 尺度 /  
 DR 2012-4-13  
 T. Doi  
 CHK 12/4/13  
 T. Sekine  
 APP Y. Yamazaki  
**IRISO ELECTRONICS CO., LTD**  
**イリソ電子工業株式会社**

TITLE 名称 **6257シリーズ ソケット**  
**SERIES 6257 SOCKET**  
 EDP No  
 PARTS No 部番 **1MSA-6257S-04C-G**  
 DWG No 図番 **110-106257-001**  
 REV. **0**