

NOTE

1. 梱包数量/UNIT QUANTITY: 500/REEL  
2. リードテープ長さ/LEAD TAPE LENGTH
3. カバーテープの剥離強度/COVER TAPE PEELING FORCE : 0.2~1.3N.

カバーテープ リーダー部  
COVER TAPE STARTING

560MIN.

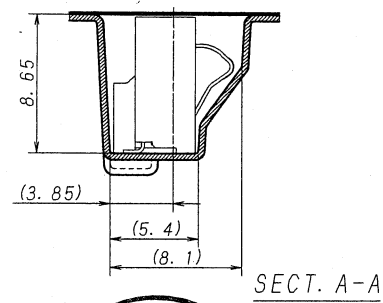
梱包品引き出し方向  
PRODUCT WITHDRAWAL DIRECTION

160MIN. 部品挿入部 100MIN.  
末端部/END PARTS FILLING リーダー部/STARTING

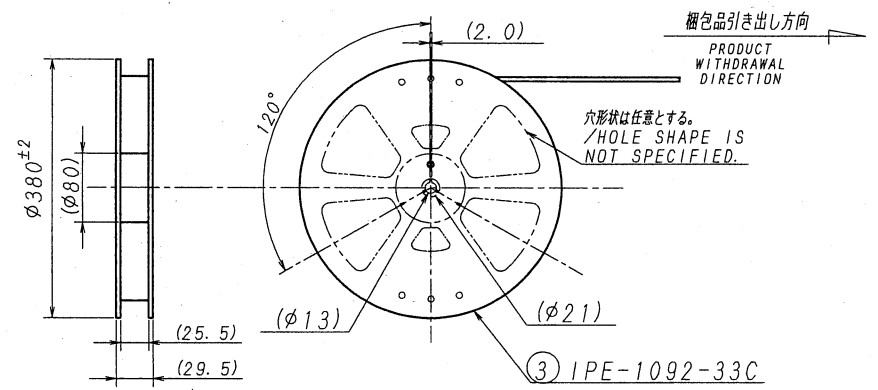
10°

梱包品引き出し方向  
PRODUCT WITHDRAWAL DIRECTION

SECT. B-B



SECT. A-A



IPE-1092-33C

<p>ISSUED</p> <p>10.10.-8</p> <p>IRISO</p> <p>ENG. DEPT.</p>		<p>MATERIAL 材質</p> <p>① カバーテープ: PET-TYPE</p> <p>② キャリアテープ: A-PET 色: 透明</p> <p>③ リール : PS 色: 黒</p> <p>④ COVER TAPE : PET-TYPE</p> <p>⑤ CARRIER TAPE: A-PET COLOR: CLEAR</p> <p>⑥ REEL : PS COLOR: BLACK</p>		<p>GENERAL TOLERANCES 一般公差</p> <p>DIM 寸法 ± 0.3</p> <p>ANGLE 角度 ±</p>		<p>SCALE 尺度 /</p> <p>DR '10-10-6 Yamagata</p> <p>CHK 〇 % H. TAKAKA</p>		<p>UNIT 単位 mm</p> <p>DSN '08-4-10 T. Abe</p> <p>APP '10-10-7 G. Nakahashi</p>		<p>TITLE 名称 6264シリーズコネクタ エボス梱包品</p> <p>SERIES 6264 EMBOSS TAPING PRODUCT</p>	
<p>REVISION RECORD</p> <p>38/10 REVISED S.Y. M.T '10-10-6</p> <p>LTR 記号 ECN NO REVISION RECORD 記号 DR CHK DATE 年月日</p>		<p>FINISH 仕上げ</p>		<p>3RD. ANG. PROJ. 三角法</p>		<p>IRISO ELECTRONICS CO., LTD.</p> <p>イリソ電子工業株式会社</p>		<p>EDP No</p>		<p>PARTS No 部番 6264S-03Y903</p>	
								<p>DWG No 図番 1MSA-6264S-03Y903</p>		<p>REV. 1</p>	