

ISSUED  
12.6.13  
IRISO  
ENG. DEPT.

<p>△</p> <p>△</p> <p>△</p> <p>△</p> <p>△</p> <p>△</p>		<p>MATERIAL 材質</p> <p>①ハウジング: PBT (UL94 V-0) △ HOUSING: PBTC (UL94 V-0) ②メタルプレート: 黄銅 METAL PLATE: BRASS</p>	<p>GENERAL TOLERANCES 一般公差</p> <p>DIM 寸法 ± 0.3</p> <p>ANGLE 角度 ± 2°</p>	<p>SCALE 尺度 N/A</p> <p>UNIT 単位 mm</p> <p>DR 12-6-6 Lin. Qi</p> <p>CHK Y2 M. Takagi</p>	<p>TITLE 名称</p> <p>6661シリーズ アウトモールド アッセンブリ SERIES 6661 OUTER MOLD ASSEMBLY</p> <p>EDP No</p> <p>PARTS No 部番</p> <p>DWG No 図番</p>
<p>△</p> <p>△</p> <p>△</p> <p>△</p> <p>△</p> <p>△</p>		<p>FINISH 仕上げ</p> <p>②メタルプレート/METAL PLATE ニッケル下地/OVER NI PLATE 0.5~2μm 無光沢錫めっき/TIN MATT PLATE 3~6μm</p>	<p>3RD. ANG. PROJ. 三角法</p> <p>⊕</p>	<p>DR 12-6-6 Lin. Qi</p> <p>APP 2012.6.6 C. Sawaf</p> <p>IRISO ELECTRONICS CO., LTD アイソ電子工業株式会社</p>	<p>DSN '09/JUL/14 K. Kuniyoshi</p> <p>REVISION RECORD</p> <p>REV. /</p>
<p>41696</p> <p>REVISION RECORD</p> <p>記 号</p>	<p>2-0</p> <p>MT</p> <p>12-6-6</p> <p>DATE 年月日</p>	<p>MSA-6661S-02*B-TM2</p> <p>110-106661-004</p>		<p>REV. /</p>	

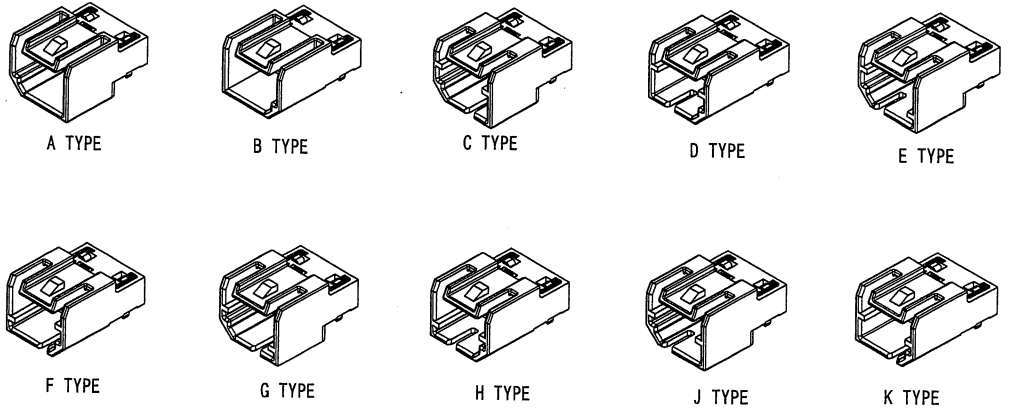
DO NOT SCALE DRAWING. THIS DRAWING CONTAINS INFORMATION THAT IS PROPRIETARY TO IRISO AND SHOULD NOT BE USED WITHOUT WRITTEN PERMISSION. 本図面は、イリソ電子工業(株)の所有する情報を含むもので当社の許可なく複製を禁止する。

REDUCED COPY

構成部品品番表  
PARTS No. CHART

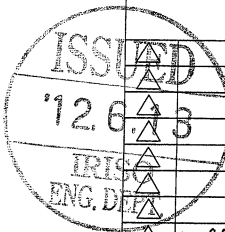
IMSA-6661S-02□B-TM2

KEY CODE  
(A~K)



KEY CODE				
A	C	E	G	J
B	D	F	H	K

品番 PRODUCT No.	Key Type	色 COLOR	備考 NOTE
6661S-02AB-TM2	A	Black	
6661S-02BB-TM2	B	Gray	
6661S-02CB-TM2	C	Black	
6661S-02DB-TM2	D	Gray	
6661S-02EB-TM2	E	Black	
6661S-02FB-TM2	F	Gray	
6661S-02GB-TM2	G	Black	
6661S-02HB-TM2	H	Gray	
6661S-02JB-TM2	J	Black	
6661S-02KB-TM2	K	Gray	



MATERIAL 材質 ①ハウジング : PBT (UL94 V-0) HOUSING : PBT (UL94 V-0) ②メタルプレート : 黄銅 METAL PLATE : BRASS		GENERAL TOLERANCES 一般公差 DIM 寸法 ± 0.3 ANGLE 角度 ± 2°		SCALE 尺度 N/A DR 1/2-6-6 Lin. Ai CHK Y2 1/2 Takagi		UNIT 単位 mm DSN '09/JUL/14 K. Kuniyoshi		TITLE 名称 6661シリーズ アウトモールド アッセンブリ SERIES 6661 OUTER MOLD ASSEMBLY	
FINISH 仕上げ ②メタルプレート/METAL PLATE ニッケル下地/OVER Ni PLATE 0.5~2μm 無光沢錫めっき/TIN MATT PLATE 3~6μm		3RD. ANG. PROJ. 三角法 		IRISO ELECTRONICS CO., LTD 伊里電子工業株式会社		PARTS No 部番 IMSA-6661S-02*B-TM2		DWG No 図番 110-106661-004	
DO NOT SCALE DRAWING. THIS DRAWING CONTAINS INFORMATION THAT IS PROPRIETARY TO IRISO AND SHOULD NOT BE USED WITHOUT WRITTEN PERMISSION. 本図面は、イリソ電子工業(株)の所有する情報を含むもので当社の許可なく複製を禁止する。									

REDUSED COPY

