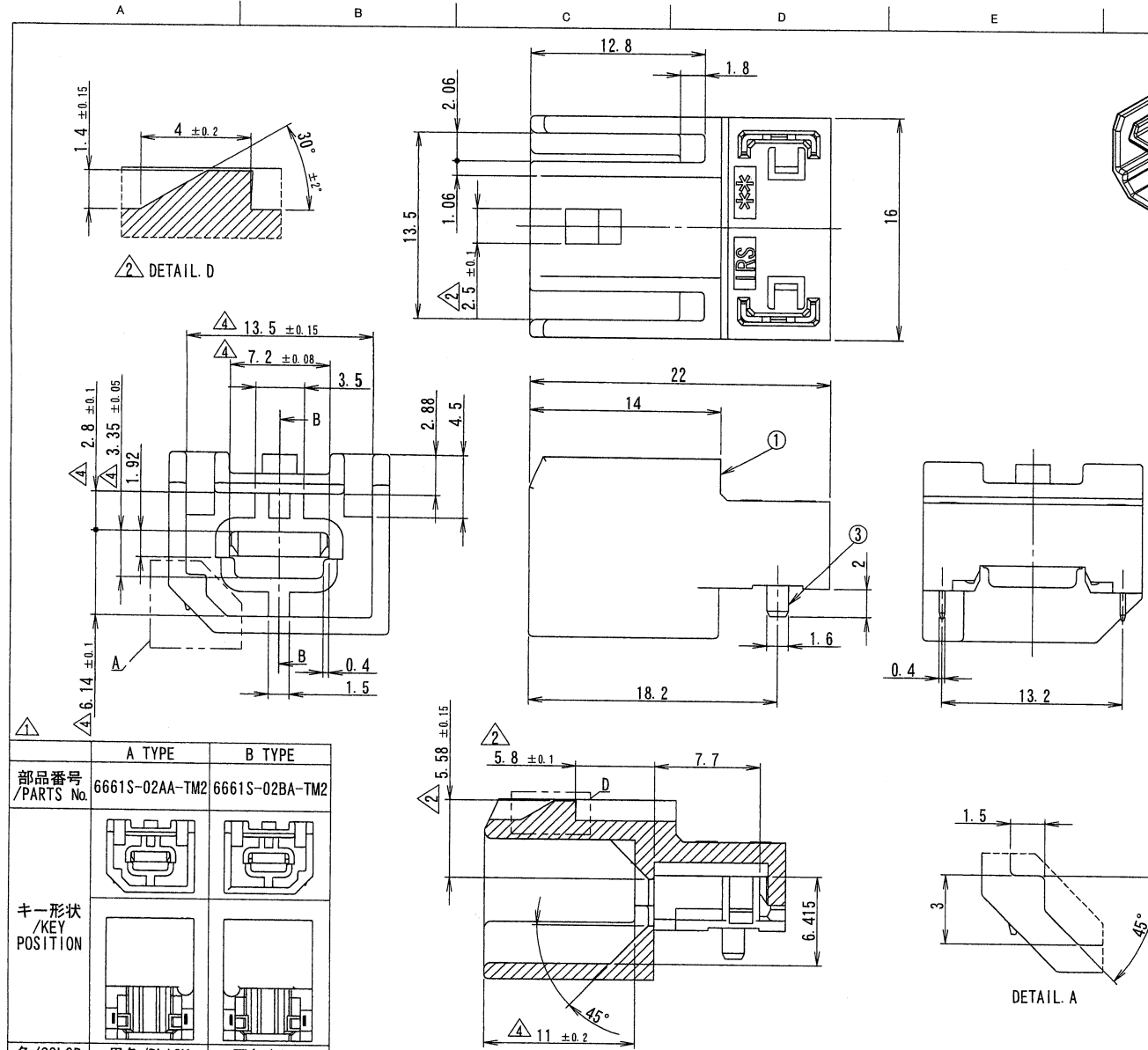
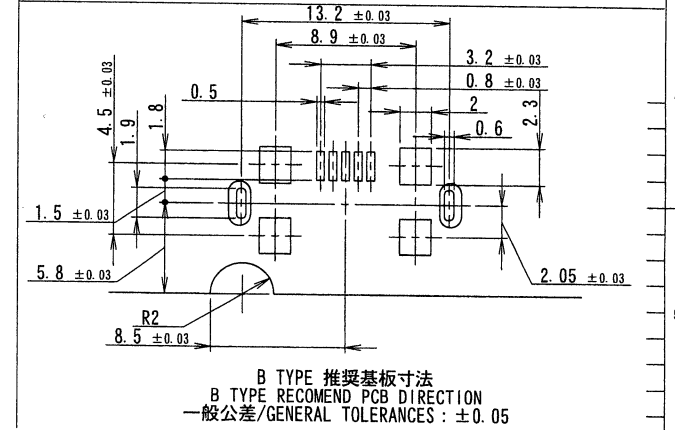
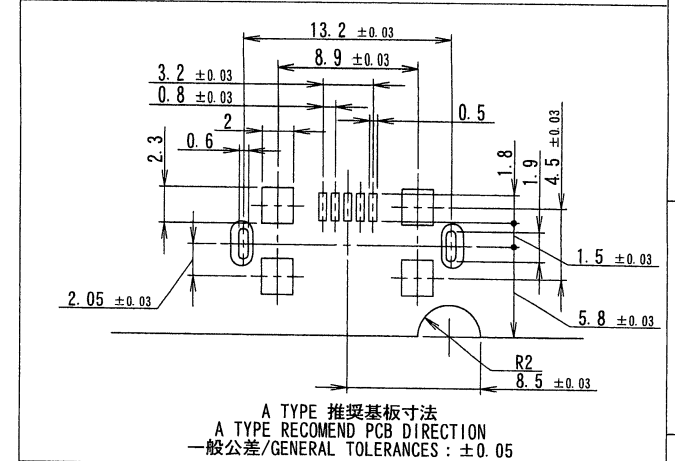
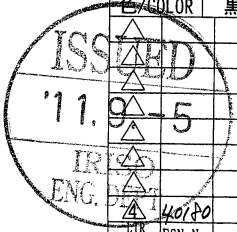


A TYPE

B TYPE



	A TYPE	B TYPE
部品番号 PARTS No.	6661S-02AA-TM2	6661S-02BA-TM2
キー形状 KEY POSITION		
色/COLOR	黒色/BLACK	灰色/GRAY



TR 記号	ECN No	REVISED REVISION RECORD 記号	K.K	DATE 年月日
40180				11-07-11

MATERIAL 材質  
①ハウジング：耐熱性プラスチック (UL94 V-0)  
HOUSING : HIGH TEMPERATURE THERMOPLASTIC (UL94 V-0)  
②補強金具：銅合金  
METAL PLATE : COPPER ALLOY

FINISH 仕上げ  
②メタルプレート/METAL PLATE  
全面/ALL OVER : Sn PLATING

GENERAL TOLERANCES 一般公差  
DIM 寸法 ± 0.3  
ANGLE 角度 ± 2°

3RD. ANG. PROJ. 三角法

SCALE 尺度 N/A  
UNIT 単位 mm

DR 09/Aug-11  
X. Kuniyoshi  
DSN '09/JUL/14  
X. Kuniyoshi

CHR 11-8-11  
yofun  
APP 11-8-11  
11-8-11

IRISO ELECTRONICS CO., LTD  
イリス電子工業株式会社

TITLE 名称  
6661シリーズ アウトモールド アッセンブリ  
SERIES 6661 OUTER MOLD ASSEMBLY

EDP No

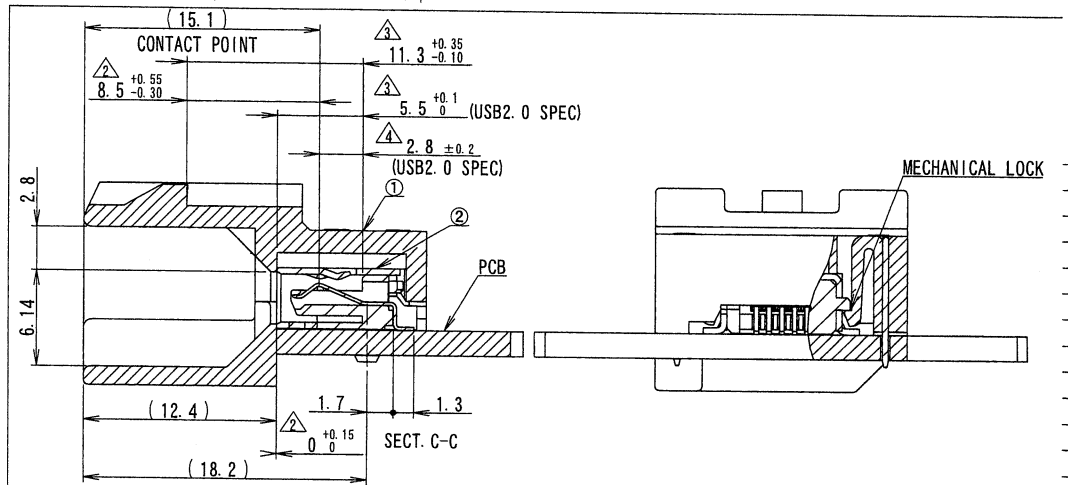
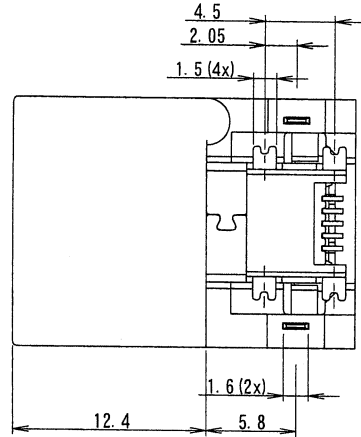
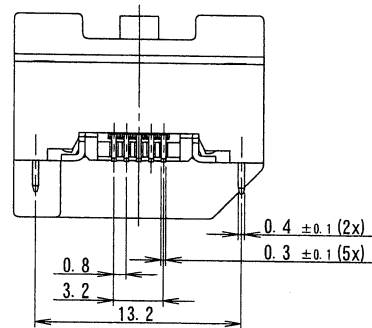
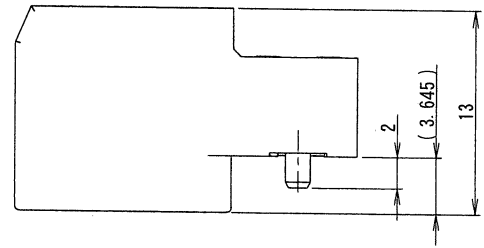
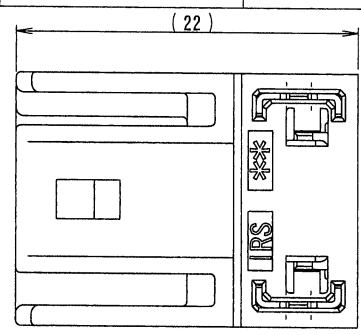
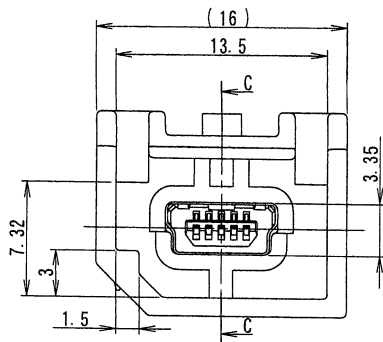
PARTS No 部番  
IMSA-6661S-02\*\*-TM2

DWG No 図番  
110-106661-002

REV.  
4

DO NOT SCALE DRAWING.  
THIS DRAWING CONTAINS INFORMATION THAT IS PROPRIETARY TO IRISO AND SHOULD NOT BE USED WITHOUT WRITTEN PERMISSION. 本図面は、イリス電子工業 (株) の所有する情報を含むもので当社の許可なく複製を禁止する。

OUTMOLD USB Mini-B ASSEMBLE FIG.



ISSUED  
'11.9.-5  
IRISO  
ENG. DEPT.

MATERIAL 材質 ① IMSA-6661S-02**-TM2 ② IMSA-6661S-05A-GA				GENERAL TOLERANCES 一般公差 DIM 寸法 ± 0.3 ANGLE 角度 ± 2°		SCALE 尺度 N/A UNIT 單位 mm		TITLE 名称 6661シリーズ アウトモールド アッセンブリ SERIES 6661 OUTER MOLD ASSEMBLY	
FINISH 仕上げ				3RD. ANG. PROJ. 三角法		DR 09/11-08-11 K. Kuniyoshi APP 11-08-11 Y. S.		EDP No PARTS No 部番 IMSA-6661S-02**-TM2	
40180 REVISION RECORD ECN No REVISION RECORD 記 号 K. K 40 11-8/11 DR CHK 年 月 日				3RD. ANG. PROJ. 三角法		IRISO ELECTRONICS CO., LTD IIV電子工業株式会社		DWG No 図番 110-106661-002 REV. 4	

DO NOT SCALE DRAWING. THIS DRAWING CONTAINS INFORMATION THAT IS PROPRIETARY TO IRISO AND SHOULD NOT BE USED WITHOUT WRITTEN PERMISSION. 本図面は、イリソ電子工業(株)の所有する情報を含むもので当社の許可なく複製を禁止する。

REVISED COPY