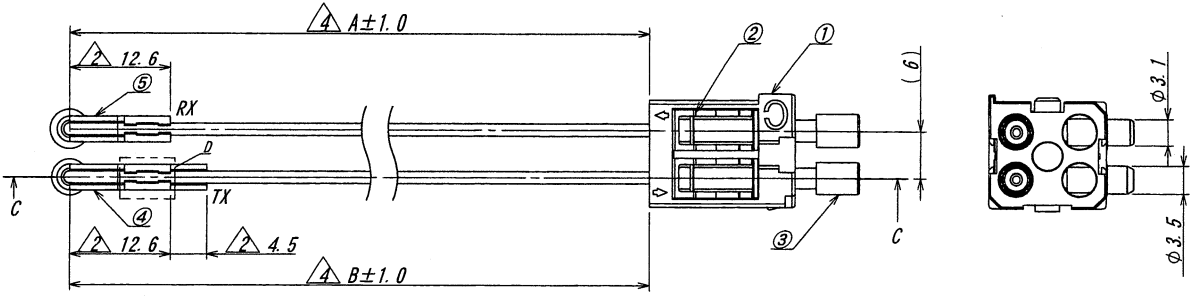
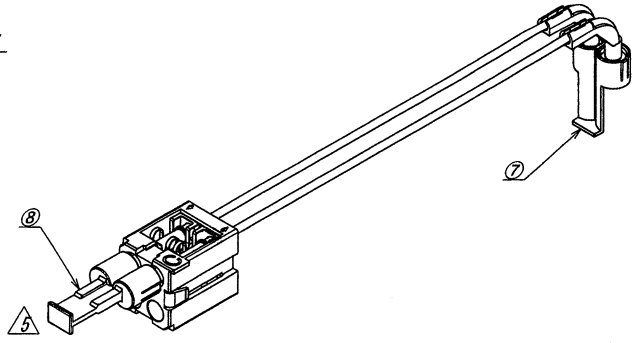
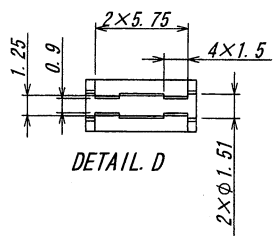
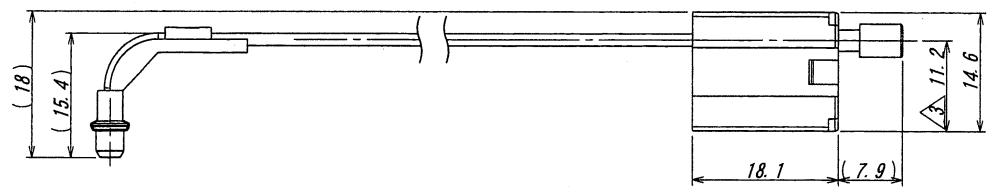


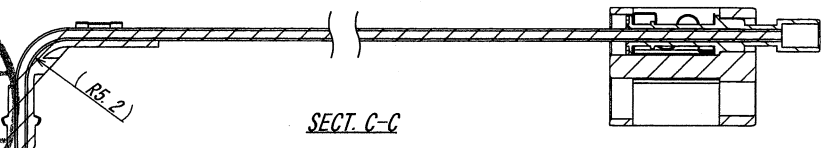
A B C D E F G H



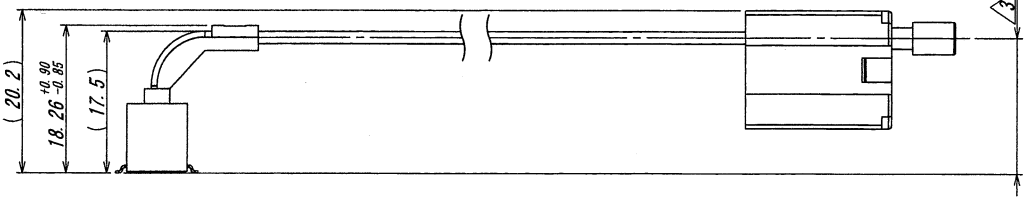
部品番号 PARTS No.	A	B	NOTE
7202B-01B-NP	115.0	115.0	
7202B-03B-NP	91.0	91.0	
7202B-04B-NP	103.0	103.0	
7202B-05B-NP	95.0	95.0	



ISSUED
'15.1.-7
IRISO
ENG. DEPT.



素子実装時の参考図/
THE REFERENCE DRAWING AT THE TIME OF ELEMENT MOUNTING.



No.	名称 TITLE	材質 MATERIAL	色 COLOR
①	ハウジング HOUSING	PBT GF0% UL94HB	黒色 BLACK
②	スプリング SPRING	ステンレス SUS301 STAINLESS SUS301	—
③	フェルル FERRULE	11ナイロン GF30% UL94HB PA11 GF30% UL94HB	自然色 NATURAL
④	素子フェルル (Tx) ELEMENT FERRULE	11ナイロン GF30% UL94HB PA11 GF30% UL94HB	自然色 NATURAL
⑤	素子フェルル (Rx) ELEMENT FERRULE	11ナイロン GF30% UL94HB PA11 GF30% UL94HB	自然色 NATURAL
⑥	プラスチック光ファイバー PLASTIC OPTICAL FIBER	PMMA/フッ素/12ナイロン PMMA/FLUOROPOLYME /PA12	黒色 BLACK
⑦	素子フェルルキャップ ELEMENT FERRULE CAP	PBT GF30% UL94V-0	黒色 BLACK
⑧	ハウジングフェルルキャップ HOUSING FERRULE CAP	PBT GF30% UL94V-0	自然色 NATURAL

△	49007	NOTE REV	T-1	T-S	'14-6-20
△	48305	SHARP REV	T-1	T-S	'14-5-30
△	44877	RELEASED	T-1	T-Y	'13-9-27
△		DIM REV	T-1	T-S	'13-4-9
△		REVISED	T-1	S-M	'12-12-12
△		REVISED	T-1	T-Y	'12-9-6
△		RELEASED	T-1	T-Y	'12-8-6
△	ECN No	REVISION RECORD	DR	CHK	DATE

MATERIAL 材質
上記

GENERAL TOLERANCES 一般公差
DIM 寸法 ± 0.3
ANGLE 角度 ±
3RD. ANG. PROJ. 三角法

SCALE 尺度 / UNIT 単位 mm
DR '14-6-20 DSN '12-8-6
T. Igusa T. Igusa
CHK Y. Sakai APP M. Fujihira
IRISO ELECTRONICS CO., LTD
イリソ電子工業株式会社

TITLE 名称 7202シリーズ ピグテール
SERIES 7202 PIGTAIL
EDP No
PARTS No 部番 IMSA-7202B-0*B-NP
DWG No 図番 110-207202-002
REV. 6