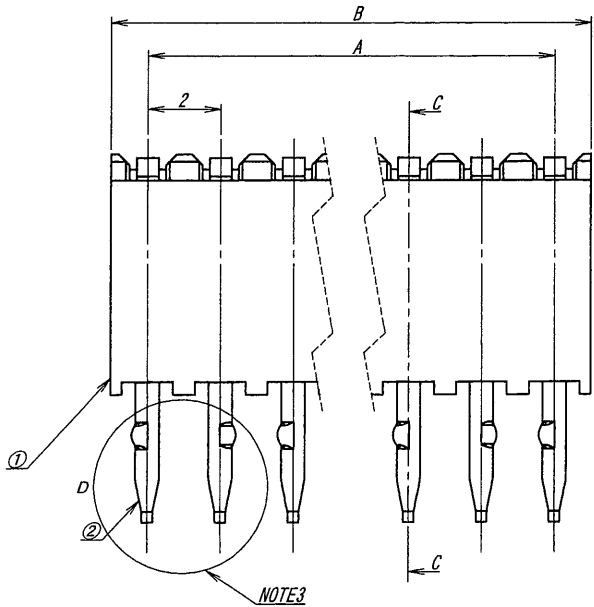


極数/CKT	部品番号/PARTS No.	A	B	NOTE	極数/CKT	部品番号/PARTS No.	A	B	NOTE
3	9117S-03E-GF	4	6		12	9117S-12E-GF	22	24	
4	-04E-GF	6	8		13	-13E-GF	24	26	
5	-05E-GF	8	10		14	-14E-GF	26	28	
6	-06E-GF	10	12		15	-15E-GF	28	30	
7	-07E-GF	12	14		16	-16E-GF	30	32	
8	-08E-GF	14	16		17	-17E-GF	32	34	
9	-09E-GF	16	18		18	-18E-GF	34	36	
10	-10E-GF	18	20		19	-19E-GF	36	38	
11	9117S-11E-GF	20	22		20	9117S-20E-GF	38	40	

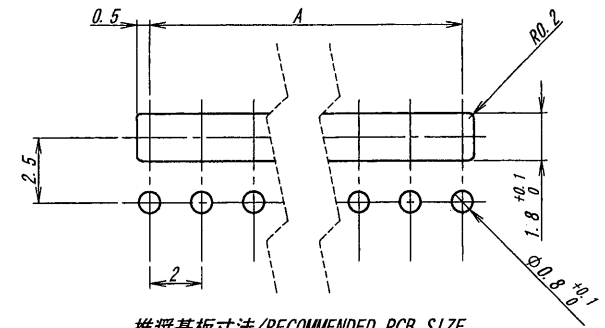
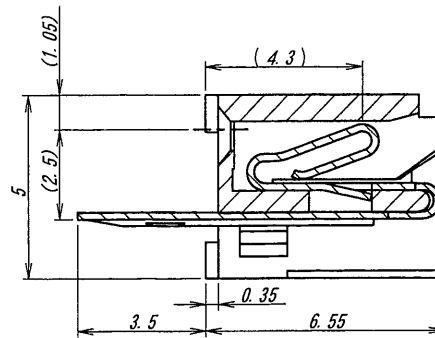
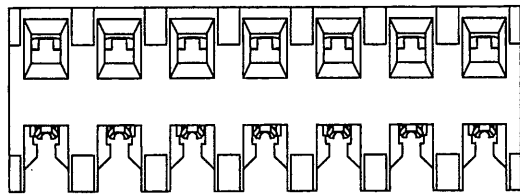
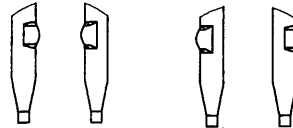


仕様

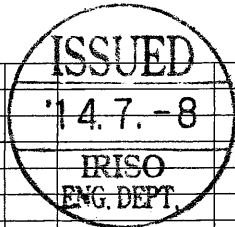
1. 最大定格電圧電流 : 125V, 1A (AC, DC)
2. 使用温度範囲 : -40~+105°C
3. キングの位置及び向きは下記のいずれかをとる。

NOTE

1. MAXIMUM RATING VOLTAGE AND CURRENT : 125V, 1A (AC/DC)
2. TEMPERATURE RANGE : -40~+105°C
3. SEE BELOW TWO CHART FOR POSSIBLE KINK FORM AND DIRECTION



推奨基板寸法/RECOMMENDED PCB SIZE  
 一般公差/GENERAL TOLERANCE : ±0.05  
 基板厚/THICKNESS OF PCB : 1.2 or 1.6mm  
 (マウント面/MOUNTING SIDE)



△	ECN No	REVISION RECORD REV.	DR	CHK	DATE 年月日	MATERIAL 材質 ①ハウジング: 66ナイロン樹脂 自然色(アイボリー) UL94V-0 ②端子: リン青銅 ③HOUSING: 66NYLON UL94V-0 COLOR: NATURAL (IVORY) ④CONTACT: PHOSPHOR BRONZE	GENERAL TOLERANCES 一般公差 DIM 寸法 ± 0.3 ANGLE 角度 ±	SCALE 尺度 / DR '14-7-7 Y. Hayashi CHK '14.7.7 M. Takaki	UNIT 単位 mm DSN '95-10-25 Kitayama	TITLE 名称 9117シリーズ ソケット SERIES 9117 SOCKET
										EDP No
△	48/1-2	RELEASED	Y. H	M. T	'14-7-7	FINISH 仕上げ ④端子 ニッケル下地めっき: 1.2μmMIN. 金めっき 接点部: 0.12μmMIN. テール部: 0.03μmMIN. ④CONTACT OVER NICKEL PLATE: 1.2μmMIN. Au PLATE CONTACT SIDE: 0.12μmMIN. TAIL SIDE: 0.03μmMIN.	3RD. ANG. PROJ. 三角法 	APP 74 7/9 M. Takagi	IRISO ELECTRONICS CO., LTD イリソ電子工業株式会社	PARTS No 部番 IMSA-9117S-**-E-GF
△										DWG No 図番 110-109117-002
△										REV. 0

DO NOT SCALE DRAWING. THIS DRAWING CONTAINS INFORMATION THAT IS PROPRIETARY TO IRISO AND SHOULD NOT BE USED WITHOUT WRITTEN PERMISSION. 本図面は、イリソ電子工業(株)の所有する情報を含むもので当社の許可なく複製を禁止する。

REDUCED COPY