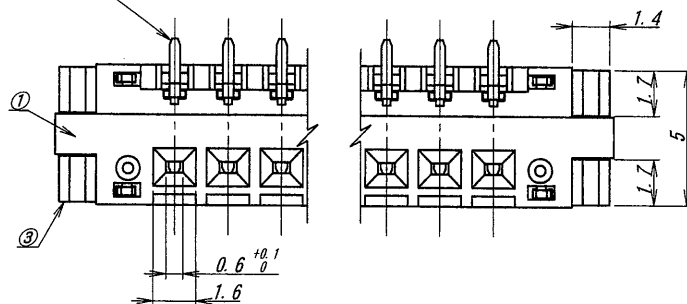
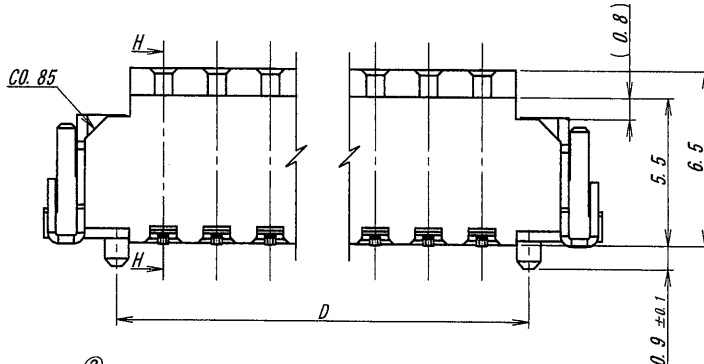
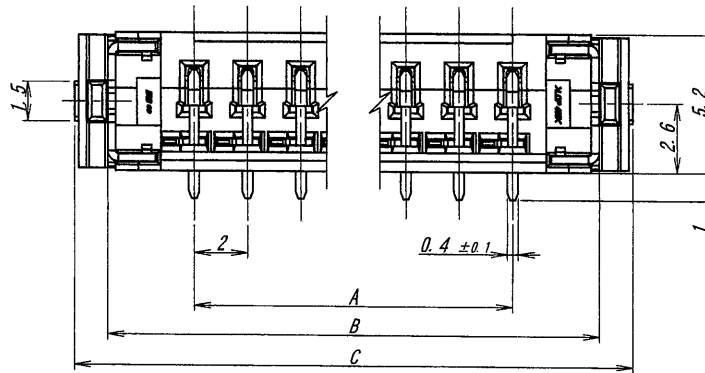
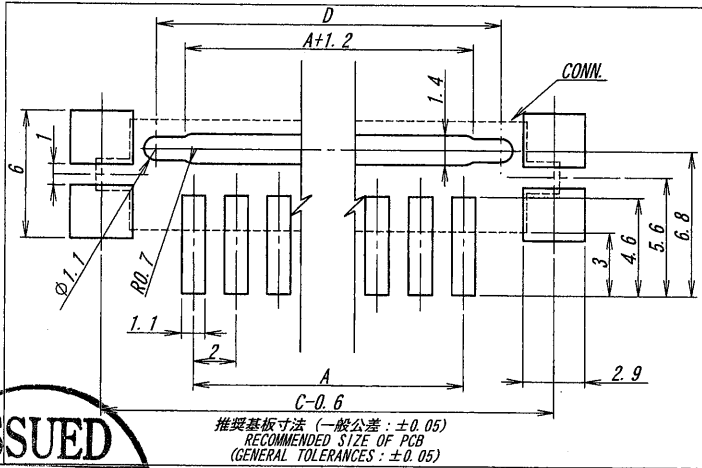
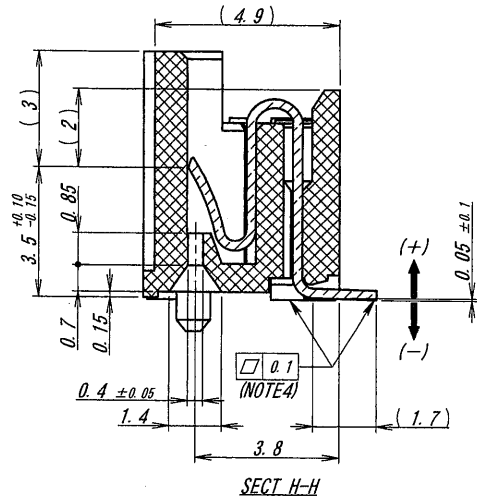
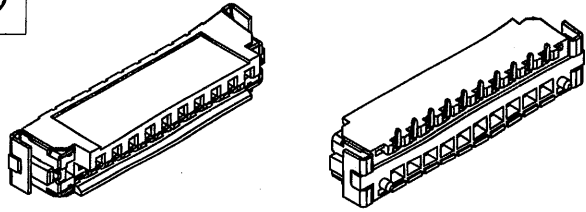
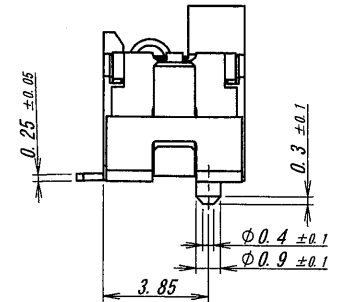


1/2



CKT	PARTS No.	A	B	C	D
6	9240S-06F-TS1	10.0	16.5	19.0	13.5
7	9240S-07F-TS1	12.0	18.5	21.0	15.5
8	9240S-08F-TS1	14.0	20.5	23.0	17.5
9	9240S-09F-TS1	16.0	22.5	25.0	19.5
10	9240S-10F-TS1	18.0	24.5	27.0	21.5
11	9240S-11F-TS1	20.0	26.5	29.0	23.5
12	9240S-12F-TS1	22.0	28.5	31.0	25.5
13	9240S-13F-TS1	24.0	30.5	33.0	27.5
14	9240S-14F-TS1	26.0	32.5	35.0	29.5
15	9240S-15F-TS1	28.0	34.5	37.0	31.5
16	9240S-16F-TS1	30.0	36.5	39.0	33.5
17	9240S-17F-TS1	32.0	38.5	41.0	35.5
18	9240S-18F-TS1	34.0	40.5	43.0	37.5
19	9240S-19F-TS1	36.0	42.5	45.0	39.5
20	9240S-20F-TS1	38.0	44.5	47.0	41.5
21	9240S-21F-TS1	40.0	46.5	49.0	43.5
22	9240S-22F-TS1	42.0	48.5	51.0	45.5
23	9240S-23F-TS1	44.0	50.5	53.0	47.5
24	9240S-24F-TS1	46.0	52.5	55.0	49.5
25	9240S-25F-TS1	48.0	54.5	57.0	51.5
26	9240S-26F-TS1	50.0	56.5	59.0	53.5
27	9240S-27F-TS1	52.0	58.5	61.0	55.5
28	9240S-28F-TS1	54.0	60.5	63.0	57.5
29	9240S-29F-TS1	56.0	62.5	65.0	59.5
30	9240S-30F-TS1	58.0	64.5	67.0	61.5



NOTE
 1. 最大定格電圧電流 : 125V, 1A
 2. 接触抵抗 : 40mΩ以下 (初期値)
 3. 適合LCD端子径 : 0.3(±0.05) × 0.5(±0.1)
 4. 端子の先端位置にて適用、金具の最下部にて適用。
 5. 本製品は、錫系のめっきを施しておりますので、ウィスカが発生する可能性がございます。その為、ウィスカ発生に対する保証は困難であり、御社にて御判断の上御使用をお願い致します。

1. MAXIMUM RATING VOLTAGE AND CURRENT : 125V, 1A
 2. CONTACT RESISTANCE : 40mΩ MAX. (INITIAL)
 3. MATING LCD SQUARENESS : 0.3(±0.05) × 0.5(±0.1)
 4. APPLIED TO THE TOP OF CONTACT AND THE END OF MOUNTING.
 5. THIS PRODUCT UTILIZES LEAD-FREE TIN PLATING.
 ANY PRODUCT WITH LEAD-FREE TIN PLATING IS SUSCEPTIBLE TO TIN WHISKER. IRISO PROVIDES NO ASSURANCES AGAINST THE GROWTH OF TIN WHISKER EVEN UNDER NORMAL OPERATING CONDITIONS. CUSTOMERS ASSUME ALL RESPONSIBILITY FOR ANY PRODUCT FAILURES DUE SOLELY TO THE GROWTH OF TIN WHISKERS.

ISSUED
 '13.11.-1
 IRISO
 ENG. DEPT.

MATERIAL 材質
 ① ハウジング/HOUSING : LCP, GF40%, UL94V-0, 自然色/NATURAL
 ② 端子/CONTACT : リン青銅/PHOSPHOR BRONZE
 ③ 補強板/METAL FLANGE : 黄銅/BRASS

GENERAL TOLERANCES 一般公差
 DIM 寸法 ± 0.3
 ANGLE 角度 ±

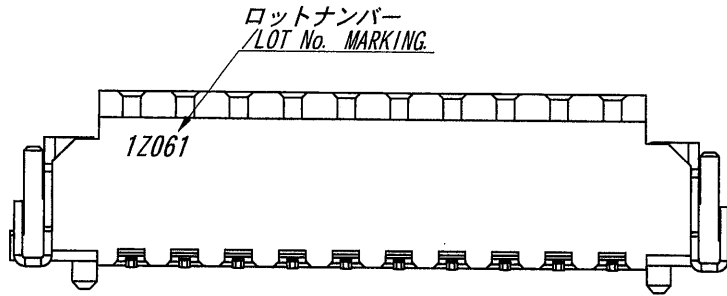
SCALE 尺度
 DR '13-10-29
 J. Doi
 CHK '10/29 '13 J. Doi
 APP '13/29 M. Yoshizawa
 IRISO ELECTRONICS CO., LTD
 伊勢電子工業株式会社

TITLE 名称
 9240 シリーズ LCD ソケット
 SERIES 9240 LCD SOCKET
 EDP No
 PARTS No 部番
 IMSA-9240S-*(F)-TS1
 DWG No 図番
 110-109240-003
 REV.
 2

記号	ECN No	REVISION RECORD 記	DR	CHK	DATE 年月日
△	4507P	RELEASED	T. D	S. U	'13-10-29
△		NOTE REV	T. D	T. U	'13-8-8
△		SKETCHED	T. D	T. U	'13-1-29

FINISH 仕上げ
 ②銅下地 中間めっき/OVER Cu & MIDDLE Sn PLATE : 0.5~2μm
 ③銅めっき/Sn-4.0Ag-1.0Cu : 3~8μm
 ③ニッケル下地めっき/OVER Ni PLATE : 1.5~3.5μm
 ④半光沢めっき/TIN MATT PLATE : 3~6μm

DO NOT SCALE DRAWING.



△ ※ロットナンバー詳細/LOT NO. DETAIL

1 Z 0 6 1

↑
↑
↑
↑
↑

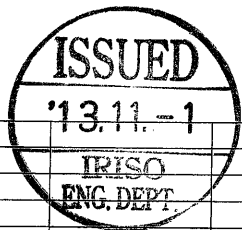
製造ライン / PRODUCTION LINE: 1桁 / ONE DIGIT.
日 / DAY: 2桁 / TWO DIGITS.
月 / MONTH: 上表2参照 / PLEASE REFER TO THE ABOVE-MENTIONED TABLE.
年 / YEAR: 上表1参照 / PLEASE REFER TO THE ABOVE-MENTIONED TABLE.

表1/ Chart1

年 YEAR	マーキング MARKING
2011	1
2012	2
2013	3
2014	4
2015	5
2016	6
2017	7
2018	8
2019	9
2020	0
2021	1
2022	2

表2/ Chart2

月 MONTH	マーキング MARKING
1	1
2	2
3	3
4	4
5	5
6	6
7	7
8	8
9	9
10	X
11	Y
12	Z



△					MATERIAL 材質	GENERAL TOLERANCES 一般公差	SCALE 尺度	UNIT 単位	TITLE 名称	
△						DIM 寸法 ±	DR '13-10-29 J. Doi	mm	9240 シリーズ LCD ソケット SERIES 9240 LCD SOCKET	
△						ANGLE 角度 ±	CHK '13 5.0 ~ 1/29 M. Yoshizawa	DSN '13-1-29 J. Doi		EDP No
△	45070	RELEASED	T. D	J. Doi	'13-10-29	FINISH 仕上げ	3RD. ANG. PROJ. 三角法			PARTS No 部番
△		NOTE REV	T. D	T. U	'13-8-8		IRISO ELECTRONICS CO., LTD アイリス電子工業株式会社			IMS-9240S-**F-TS1
△		SKETCHED	T. D	T. U	'13-1-29		DWG No 図番			REV. 2
△	ECN No	REVISION RECORD 記 事	DR	CHK	DATE 年月日		110-109240-003			