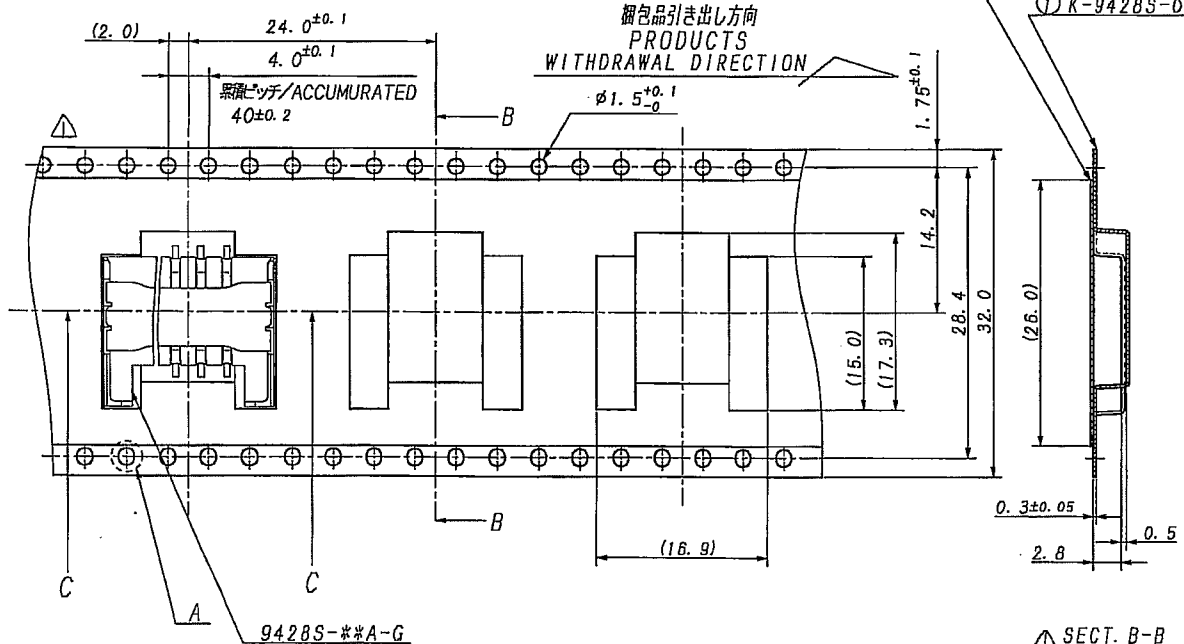


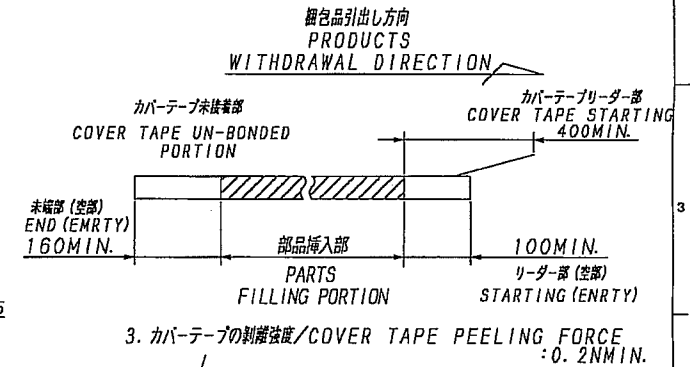
貴社名 : 三洋テレコミュニケーションズ株式会社 殿  
 Customer Name :  
 SANYO Telecommunications Co., Ltd.

極数	部品番号	EDP No.
CKT	PARTS No.	
6	9428S-06Y900	07012415 Δ
8	9428S-08Y900	07012416 Δ

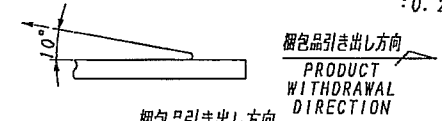


NOTE

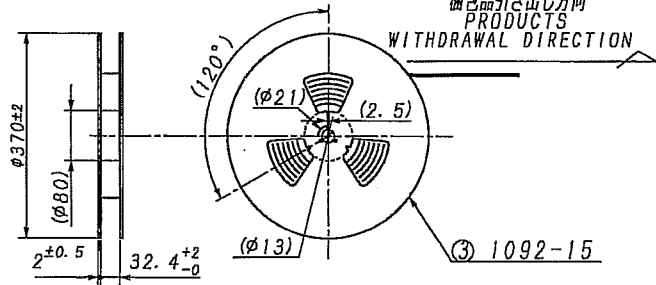
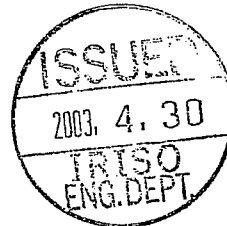
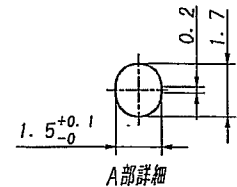
1. 網包数量 : 1,000ヶ/リール  
 UNIT QUANTITY : 1,000 PIECES/REEL
2. リードテープ長さ : 下図参照  
 LEAD TAPE LENGTH : SEE CHART BELOW



△ SECT. B-B



SECT. C-C



△					MATERIAL 材質	SCALE 尺度	UNIT 単位	TITLE 名称
△					① キャリアテープ/CARRIER TAPE: A-PET	GENERAL TOLERANCES 一般公差	mm	9428シリコネクタ エンボス網包品
△					② カバーテープ/COVER TAPE: PET-TYPE	DIM 寸法 ± 0.3		SERIES 9428 EMBOSS TAPING PRODUCT
△					③ リール/REEL: 紙 (PAPER)	ANGLE 角度 ±		EDP No
△					FINISH 仕上り	3RD. ANG. PROJ. 三角法		PARTS No 部番
△	H912	REVISED	DR	CHK				9428S-**Y900
△	ECN NO	REVISION RECORD	DR	CHK	DATE			DWG No 図番
					4/11 '03			IRISO 電子工業株式会社
								IRISO ELECTRONICS CO., LTD.
								1MSA-9428S-**Y900
								REV.

DO NOT SCALE DRAWING. THIS DRAWING CONTAINS INFORMATION THAT IS PROPRIETARY TO IRISO AND SHOULD NOT BE USED WITHOUT WRITTEN PERMISSION.