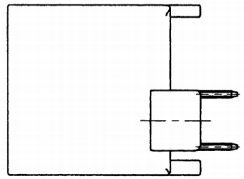
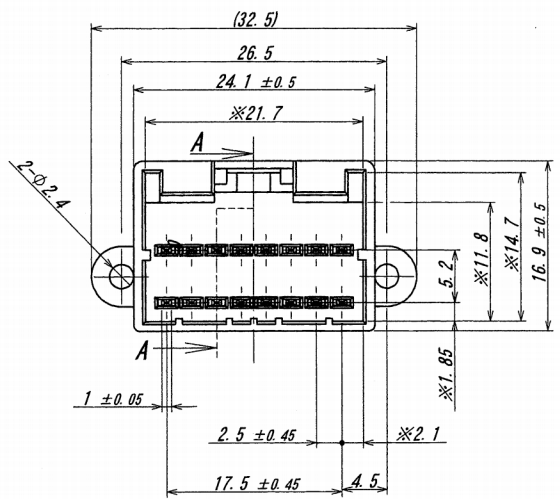
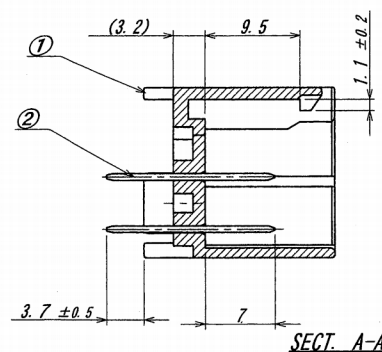
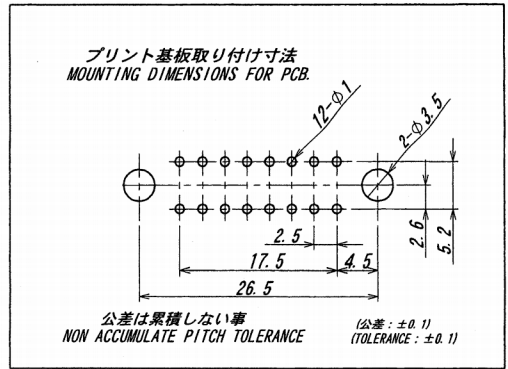
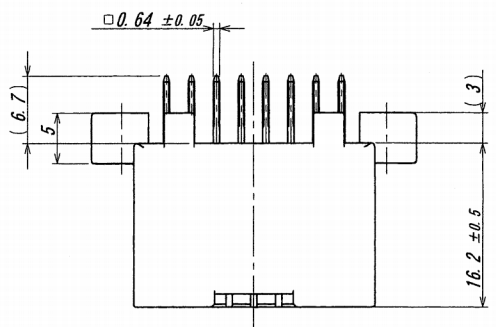
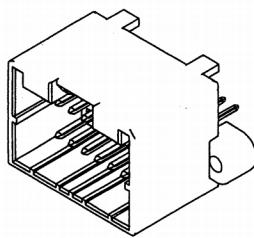
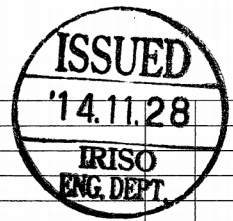


A B C D E F G H



- 仕様:
- 1.最大定格電流電圧: 125V, 3A(AC, DC)
 - 2.使用温度範囲: -40~+85℃
 - 3.*印の寸法は、根元管理とする。
 - 4.接取取り付けネジ: JIS B1115, B1122タッピングネジ、ナベ2種、呼び径3、長さ6
 - 5.本製品は、錫系めっきを施しておりますので、ウイスキーが発生する可能性があります。その為、ウイスキー発生に対する保障は困難であり、御社にて御判断の上御使用を御願いたします。

- NOTE:
1. MAXIMUM RATING VOLTAGE AND CURRENT: 125V, 3A(AC, DC)
 2. USE TEMPERATURE RANGE: -40~+85℃
 3. *: AT BOTTOM
 4. RECOMMENDED MOUNTING SCREW, 3mm DIA, 6mm LENGTH TAPPING SCREW SPECIFIED IN JIS B1115, B1122.
 5. THIS PRODUCT UTILIZES LEAD-FREE TIN PLATING. ANY PRODUCT WITH LEAD-FREE TIN PLATING IS SUSCEPTIBLE TO TIN WHISKER. IRISO PROVIDES NO ASSURANCES AGAINST THE GROWTH OF TIN WHISKER EVEN UNDER NORMAL OPERATING CONDITIONS. CUSTOMERS ASSUME ALL RESPONSIBILITY FOR ANY PRODUCT FAILURES DUE SOLELY TO THE GROWTH OF TIN WHISKERS.



MATERIAL 材質		GENERAL TOLERANCES 一般公差		SCALE 尺度		UNIT 単位		TITLE 名称	
①ベース: ガラス入りPBT、黒色、UL94HB BASE: GLASS FILLED PBT、UL94HB COLOR: BLACK		DIM 寸法 ± 0.3		DR '14-11-25 Y. KOJIMA		mm		9452 シリーズ ピンヘッダー SERIES 9452 PIN HEADER	
②端子: 黄銅 (t=0.64) TERMINAL: BRASS (t=0.64)		ANGLE 角度 ± 5°		CHK >Y S. Takagi		DSN '07/08/07 Youqijun		EDP No	
FINISH 仕上げ		3RD. ANG. PROJ. 三角法		APP 印 M. Yoshida		PARTS No 部番		IMSA-9452B-16D-TM1	
ニッケル下地/OVER Ni PLATE: 1.5~3.5μm 半光沢銅めっき/TIN MATT PLATE: 3~6μm		IRISO ELECTRONICS CO., LTD イリソ電子工業株式会社		DWG No 図番		REV.		110-409452-026 2	

DO NOT SCALE DRAWING. THIS DRAWING CONTAINS INFORMATION THAT IS PROPRIETARY TO IRISO AND SHOULD NOT BE USED WITHOUT WRITTEN PERMISSION. 本図面は、イリソ電子工業(株)の所有する情報を含むもので当社の許可なく複製を禁止する。

