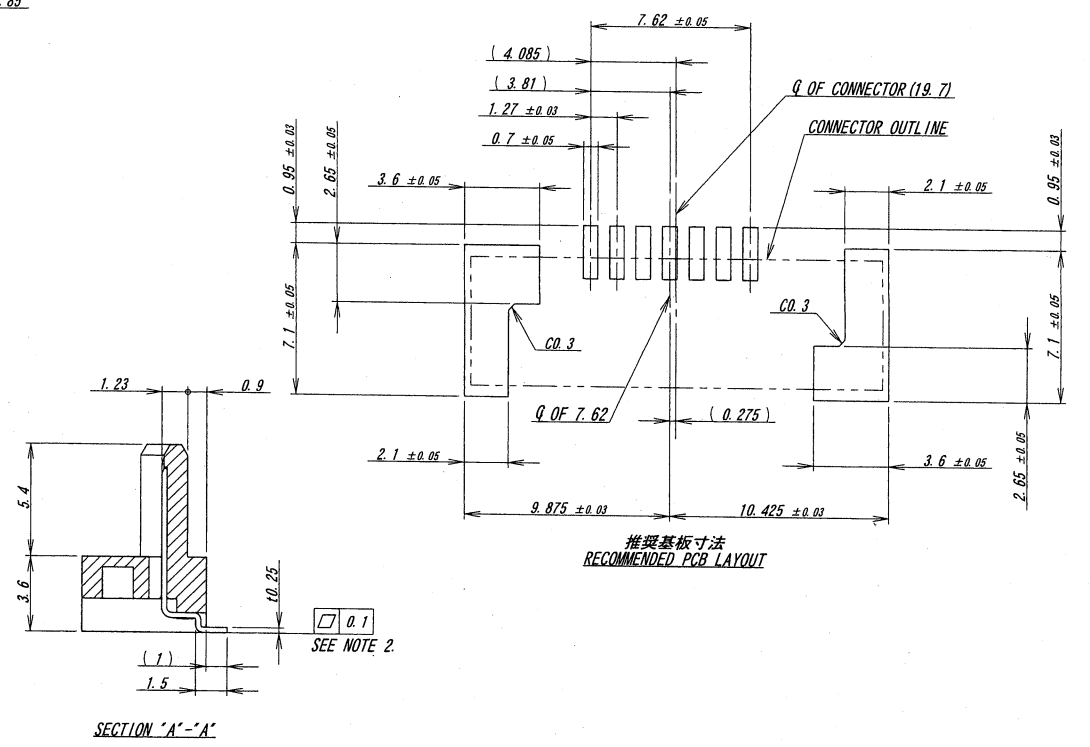
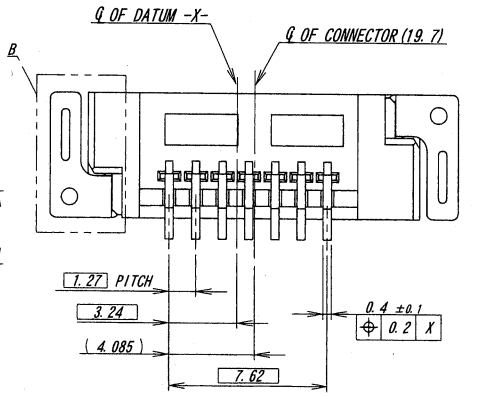
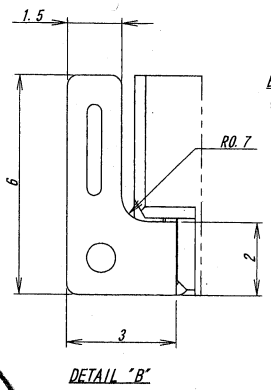
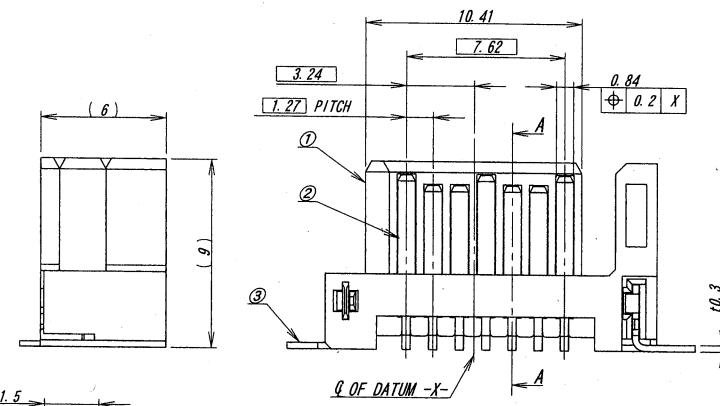
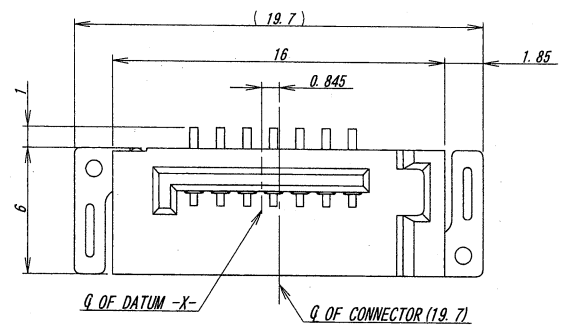


A B C D E F G H



注記 / NOTES.
 1. 本製品はSerial ATA準拠の製品です。
 2. コプラナリティ
 端子と補強金具のコプラナリティは0.1MAXとする。

ISSUED
 '10.9.29
 IRISO
 ENG. DEPT.

MATERIAL 材質 ①ハウジング: 耐熱性プラスチック (UL94 V-0) HOUSING: HIGH TEMPERATURE PLASTIC (UL94 V-0) ②ターミナル: 銅合金 TERMINAL: COPPER ALLOY ③補強金具: 銅合金 METAL PLATE: COPPER ALLOY		GENERAL TOLERANCES 一般公差 DIM 寸法 ± 0.3 ANGLE 角度 ± 2°		SCALE 尺度 N/A DR '10/8/26 CHK Y. Okkuma	UNIT 単位 mm DSN '10/8/26 APP Y. Okkuma	TITLE 名称 9813シリーズ プラグ SERIES 9813 PLUG
FINISH 仕上げ ②ターミナル/TERMINAL 全面/ALL OVER: Au PLATING ③補強金具/METAL PLATE 全面/ALL OVER: スズめっき/Sn PLATING		3RD. ANG. PROJ. 三角法		IRISO ELECTRONICS CO., LTD イリソ電子工業株式会社		EDP No
LTR 記号 ECN No REVISION RECORD 事 S8049 RELEASED Y. O M. T '10/8/26 DR CHK DATE 年月日						PARTS No 部番 9813B-07B-GFA
DO NOT SCALE DRAWING. THIS DRAWING CONTAINS INFORMATION THAT IS PROPRIETARY TO IRISO AND SHOULD NOT BE USED WITHOUT WRITTEN PERMISSION.		本図面は、イリソ電子工業(株)の所有する情報を含むもので当社の許可なく複製を禁止する。				DWG No 図番 IRISA-9813B-07B-GFA
						REV. 0

REDUSED COPY