

標題: 9813 シリーズコネクタ <シリアルATA> ホストシグナルプラグ コネクタ SUBJECT: Series 9813 Connector <Serial ATA> Host signal plug connector	制定年月日/ISSUED DATE '10/8/27	改訂年月日/REVISED DATE '13/2/15
---	-------------------------------	--------------------------------

1. 適用範囲

本仕様書は、イリソ電子工業株式会社製 9813 シリーズコネクタに関する仕様及び性能上の必要事項について規定する。

2. 構造及び寸法

構造、寸法、主要部品の材質、表面処理等は添付図による。
 (鉛フリーめっき仕様とする。)
 適用品番: IMSA-9813B-07Y90*
 コネクタ: IMSA-9813B-07*-GFA

3. 適合 コネクタ

- ・シリアル ATA 規格準拠
- ・シリアル ATA 7P プラグ (7 極)

4. 定格

- (1)最大定格電圧: 15V (DC)
- (2)最大定格電流: 1.5ADC
- (3)使用温度範囲: -40~+85°C
- (4)保存温度範囲: -40~+85°C (基板実装後の保存温度範囲)

5. 試験環境

特に規定のある場合を除き、性能試験は、下記の試験条件のもとで行う。
 常温: 15 ~35°C
 常湿: 25 ~85% RH (相対湿度)

1. Scope

This product specification is applied for IRISO ELECTRONICS CO., LTD. Series 9813 Connector.

2. Configuration, dimensions and materials

See the product drawing attached.
 (Applied to Pb free plate product)
 Applied to: IMSA-9813B-07Y90*
 Connector to: IMSA-9813B-07*-GFA

3. Mating Connector

- ・Serial ATA Specification
- ・Serial ATA 7P Plug (7 pos)

4. Rating

- (1)Maximum rating voltage: 15 V (DC)
- (2)Maximum rating current: 1.5A DC
- (3)Temperature range: -40~+85°C
- (4)Storage temperature range: -40~+85°C
 (Storage temperature range of After Mounting board)

5. Performances

All performance test, unless otherwise specified, is taken as per following environmental conditions.
 Ambient temperature: 15~35°C
 Ambient humidity: 25~85%RH

6.電気的特性/Electrical performance

項目/Item	条件/Test condition	規格/Specification
6-1 接触抵抗 Contact Resistance	短絡電流 1mA、最大開放電圧 20mV、周波数 1kHz のローレベル抵抗計にて測定する。ただし、電線の導体抵抗は除く。 嵌合側: シリアル ATA 7P プラグ It shall be measured by the dry electric circuit specified as follows; 1mA, 20mV, 1kHz frequency. Except wire conductor resistance. Mating side: Serial ATA 7P plug.	初期コンタクト部: 30mΩ以下 Initial contact area: 30mΩ MAX. 初期値からの変化量 コンタクト部: 15mΩ以下 Change from initial value. Contact area: 15mΩ MAX.
6-2 耐電圧 Dielectric Withstanding Voltage	未嵌合状態: 隣接端子間・接地端子間(グラウンド)で 500V AC 1 分間。 Unmated connector: Apply 500V AC for 1 minute between adjacent terminal or ground. 嵌合状態: 隣接端子間・接地端子間(グラウンド)で 500V AC 1 分間。 Mated connector: Apply 500V AC for 1 minute between adjacent terminal or ground.	絶縁破壊、クラッシュオーバーなきこと。 Should not have Dielectric breakdown, clash over.
6-3 絶縁抵抗 Insulation Resistance	未嵌合状態: 隣接端子間・接地端子間(グラウンド)で 500V DC。 Unmated connector: Apply 500V DC between adjacent terminal or ground. 嵌合状態: 隣接端子間・接地端子間(グラウンド)で 500V DC。 Mated connector: Apply 500V DC between adjacent terminal or ground.	1,000MΩ以上 1,000MΩ MIN. 1,000MΩ以上 1,000MΩ MIN.
6-4 インピーダンス Impedance	立ち上がり時間 70psec(20%~80%)でインピーダンス整合した基板にて差動伝送信号を入力して測定する。 Rise time: 70 psec(20%~80%) Differential Measurement specimen environment impedance: 100Ω differential. Source-side receptacle connector mounted on a controlled impedance PCB fixture.	100Ω ±15%
6-5 外観 Appearance	目視 Visual.	有害となる割れ、剥がれ、ガタ、変形、変色等のない事。 Should not have any flaw, scratch, discoloration and crushed.

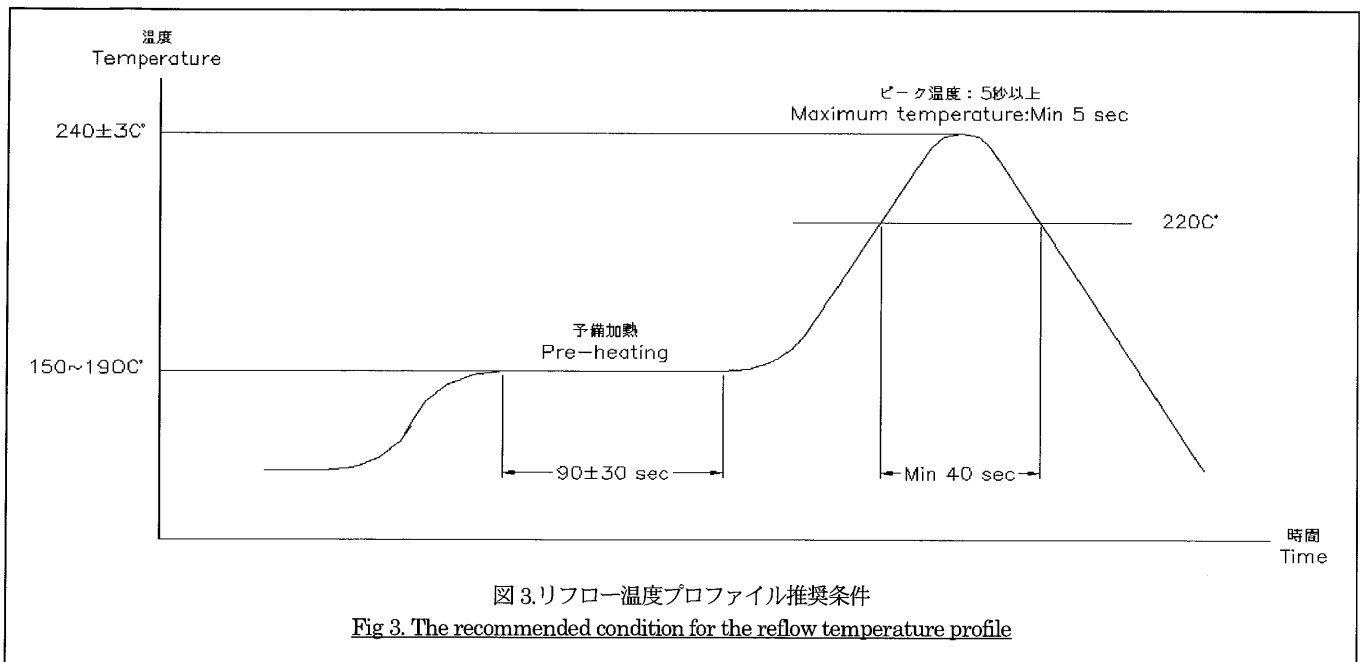
7.機械的特性/Mechanical performance

	項目/Item	条件/Test condition	規格/Specification
7-1	挿入力 Insertion Force	プラグを 12.5mm/分の速度で挿入する。 Insertion speed: 12.5mm/min.	挿入力: 45N 以下 Insertion force: 45N MAX.
7-2	抜去力 Removal Force	プラグを 12.5mm/分の速度で抜去する。 Removal speed: 12.5mm/min.	抜去力: 10N 以上(50 サイクル中) Withdrawal force: 10N MIN. (Through 50 cycle)
7-3	挿抜耐久 Durability	挿抜回数: 50 回 挿抜頻度: 200 回/時間 以下 Cycle: 50 cycle Speed: 200 cycle/hour MAX.	外観: 異常なきこと 接触抵抗: 6-1 に適合すること Appearance: No Damage Contact Resistance: Must meet 6-1.
7-4	振動試験 Vibration test	コネクタを嵌合した状態にて、振幅 1.5 mm、振動周波数 10~55~10Hz 毎分の条件で嵌合軸を含むお互いに直角な 3 方向に各々 2 時間 計 6 時間 の振動を加える。試験中瞬断の有無を確認する。試験後接触抵抗を測定する。 The connector mated is vibrated in the frequency range of 10~55~10Hz per minute and in the constant vibration amplitude 1.5 mm. This motion is applied for period of 6 hours in one of 3 multilateral perpendicular directions (X,Y,Z-axis) included mating axis. It shall be tested the discontinuity of the contact current during the test and measured the contact resistance after the test.	外観: 異常なきこと 接触抵抗: 6-1 に適合すること 瞬断: 最大 1 μsec Appearance: No Damage Contact Resistance: Must meet 6-1. Discontinuity: 1 μsec MAX.
7-5	衝撃試験 Shock test	コネクタを嵌合した状態にて、治具に取付け、加速度 490 m/s ² 、衝撃作用時間 11ms を X,Y,Z 方向の 6 面に各 3 回加える。試験中瞬断の有無の確認及び、試験後接触抵抗を測定する。 The connector mated are installed in the machine. They are applied pulses 3 times to each 6 faces of 3 multilateral perpendicular directions(X,Y,Z); in conditions as specified; acceleration of 490m/s ² and shock pulses for a duration of 11ms . It shall be tested the discontinuity of the contact current during the test and measured the contact resistance after the test.	外観: 異常なきこと 接触抵抗: 6-1 に適合すること 瞬断: 最大 1 μsec Appearance: No Damage Contact Resistance: Must meet 6-1. Discontinuity: 1 μsec MAX.

8. 環境特性/ Environmental performance

項目/Item	条件/Test condition	規格/Specification
8-1 耐熱性 Heat resistance	コネクタを嵌合した状態にて温度 85±2℃の恒温槽に 500 時間放置し、 放置後接触抵抗測定及び外観観察を行う。 The connector mated is exposed in the heat chamber 85±2℃ for 500 hours. It shall be measured the contact resistance and observed its appearance after the test.	外観：異常なきこと 接触抵抗：6-1に適合すること Appearance: No Damage Contact Resistance: Must meet 6-1.
8-2 耐湿性 Humidity	コネクタを嵌合した状態にて、温度 60±2℃、相対湿度 90~95%RH の雰囲気中に 96 時間放置し 放置後接触抵抗を測定する。 The connector mated is exposed in the humidity chamber 60±2℃, 90~95%RH for 96 hours. It shall be measured the contact resistance after the test.	外観：異常なきこと 接触抵抗：6-1に適合すること Appearance: No Damage Contact Resistance: Must meet 6-1.
8-3 H ₂ Sガス試験 H ₂ S gas test	コネクタを嵌合した状態にて、温度 40±2℃、相対湿度 75%RH、濃度 3±1ppm の雰囲気中に 500 時間放置し、放置後接触抵抗を測定する。 The connector mated is exposed in the H ₂ S gas chamber 40±2℃,75%RH 3±1ppm for 500 hours. It shall be measured the contact resistance after the test.	外観：異常なきこと 接触抵抗：6-1に適合すること Appearance: No Damage Contact Resistance: Must meet 6-1.
8-4 SO ₂ ガス試験 SO ₂ gas test	コネクタを嵌合した状態にて、温度 40±2℃、相対湿度 75%RH、濃度 10±3ppm の雰囲気中に 500 時間放置し、放置後接触抵抗を測定する。 The connector mated is exposed in the SO ₂ gas chamber 40±2℃,75%RH 10±3ppm for 500 hours. It shall be measured the contact resistance after the test.	外観：異常なきこと 接触抵抗：6-1に適合すること Appearance: No Damage Contact Resistance: Must meet 6-1.
8-5 冷熱衝撃試験 Thermal shock test	コネクタを嵌合した状態にて下図の温度条件を 1 サイクルとして 10 サイクル実施し、試験後接触抵抗測定及び外観観察を行う。 The connector mated is exposed 10 cycles in the following temperature conditions. It shall be measured the contact resistance and observed its appearance after the test.	外観：異常なきこと 接触抵抗：6-1に適合すること 耐電圧：6-2に適合すること 絶縁抵抗：6-3に適合すること Appearance: No Damage Contact Resistance: Must meet 6-1. Dielectric Withstanding Voltage: Must meet 6-2. Insulation Resistance: Must meet 6-3
8-6 温湿度サイクル試験 Humidity Resistance (cycling)	コネクタを嵌合した状態にて下図の温湿度条件を 1 サイクルとして 10 サイクル実施し、試験後接触抵抗を測定する。 The connector mated is exposed 10 cycles in the following conditions. It shall be measured the contact resistance after the test.	外観：異常なきこと 接触抵抗：6-1に適合すること Appearance: No Damage Contact Resistance: Must meet 6-1.
8-7 温度上昇試験 Raise of temperature test	最大許容電流を通電し、熱電対法にてコネクタの温度上昇を測定する。 The connector shall be operated in the maximum raise of current and measured raise of the temperature at contact point	温度上昇：30℃以下 Raise of temperature :30℃ or below

8-8	半田耐熱性 Soldering temperature resistance	前処理：85℃，85%，168時間 リフロー半田：図3参照 手半田：380±10℃ 3秒以上 Preprocessing: 85℃，85%，168hour Reflow soldering: SEE Fig3 Manual soldering: 380±10℃ 3sec MIN.	外観：異常なきこと 接触抵抗・耐電圧・絶縁抵抗・挿抜力が初期規格を満たすこと。 QC II-P1-04 準拠 Appearance: No Damage Contact Resist・Dielectric Withstanding Voltage・Insulation Resistance・Insertion Withdrawal Force: Fillaninitial standard. Conform to QC II-P1-04.
8-9	半田付け性 Solder ability	コネクタの半田付け部をフラックスに浸漬した後、245±5℃のSn-Ag-Cu系の鉛フリー槽に3±0.5秒浸す。 The terminal of connector shall be put into the flux and dipped into Pb free solder bath(Type of Sn-Ag-Cu) 245±5℃, 3±0.5s.	浸した面積の95%以上に半田がむらなく付着する事。 Solder shall be covered 95% or more of the area that is dipped into the solder bath.



9. その他

9-1. ODS 使用の有無

本部品（ユニット）は原材料から製品完成品までの全工程において ODS（特定フロン、特定ハロン、1-1-1 トリクロロエタン、四塩化炭素）を一切使用しておりません。

9-2. 使用期限を越えた場合の処理方法

めっき腐食の有無、半田付け性を確認の上ご使用ください。

9-3. 出荷検査成績表について

初回ロット及び要求時に検査成績書を添付致します。

9-4. 工業所有権

(1) 貴社への納入品に関する工業所有権について

- ① 第三者との間で紛争が生じることが予想された時は、納入の前後に拘わらず、速やかに貴社に書面で通知致します。
- ② 第三者との間で紛争が生じた時は、弊社が貴社へ納入品を継続して使用・販売することに問題が無いよう、解決致します。

(2) 弊社が貴社の推奨又は貴社と合意した方法で製造した製品に、弊社又は第三者（弊社の親会社・子会社を含む）の保有する工業所有権が含まれる時は弊社が貴社への納入品を継続して使用・販売することに問題が無いよう、対処致します。

9-5. 輸出貿易管理令

本製品は「外国為替、外国貿易管理法」で定められた戦略物資（又は役務）に該当致しません。尚、下記の該当項目に非該当です。

- ・ 輸出貿易管理令別表 1 の該当項番：該当項目無し。
- ・ 外国為替管理令別表の該当項番：該当項目無し。

9-6. 製品の保管期間

納入日より1年とする。

9-7. 保管条件

温度 -10～+40℃、湿度 75%RH 以下の相対湿度で保管してください。

9-8. ウィスカーに関して

- △ 本製品は、錫系のめっきを施しておりますので、ウィスカーが発生する可能性がございます。その為、ウィスカー発生に対する保証は困難であり、御社にて御判断の上御使用をお願いします。

9-9. 和文と英文の差異について

- △ 和文と英文の内容に差異が生じた場合には、和文の内容を優先致します。

9. Others

9-1. ODS

The specified (UNIT) shall not be used Ozone Depleting Substance (Hulons, Halons 1-1-1, Trichloroethane, Chlorofluorocarbons) from the material to all through its process.

9-2. How to use the product that life is over.

Confirmed whether the corrosion is made in the plate or not and check solderability, if there is no corrosion, the product might be used.

9-3. Shipping measurement result

It shall be submitted when first lot is shipped and customer is requested.

9-4. Industry proprietorship

(1) For delivery of parts to your esteem company with regards to the industry proprietorship.

① When we may cause any troubles between us and 3rd parties, we will be informed to your esteem company immediately by document.

② when we have trouble between us and any 3rd parties, we will be solved any troubles for your esteem company to maintain a continuous produce and deal.

(2) The products will be based on your esteem company's recommendation or on our agreed method. When they may contain either our or 3rd parties industry proprietorship (our parent company and subsidiary company is contained), regardless of any problems in order to maintain an ongoing business relationship.

9-5. Export trading control

This product shall not be corresponded to the prohibited military export item in the foreign currency control act and the foreign trading control act there are not corresponded under items.

- ・ Item list 1 of export trading control : Not corresponded
- ・ Item list of foreign currency control : Not corresponded

9-6. Term of a guarantee

1 year from delivery day.

9-7. Storage condition

Shall be storage in the house at -10～+40℃, 75%RH MAX.

9-8. About a whisker

This product utilizes lead-free tin plating. Any product with lead-free tin plating is susceptible to tin whisker. Iriso provides no assurances against the growth of tin whisker even under normal operating conditions. Customers assume all responsibility for any product failures due solely to the growth of tin whiskers.

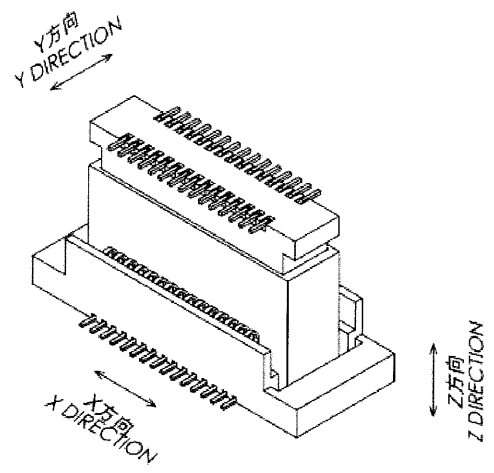
9-9. Difference between Japanese and English

When difference is found between Japanese Specifications and English Specifications, priority shall be given to Japanese.

③ 《取り扱い方法》 Handling method

1. 可動量 / Floating range

- ・本仕様書の適用プラグ/ソケットの嵌合において、下記の可動量を保証する。
To guarantee the floating range of the following.
- ・右記のモデル形状は参考とします。(現物と異なる場合があります) /
It refers to the model shape of the reference of the right.
(It differs from a actual connector.)
- (1)X 方向可動量/X Direction : $\pm 0.5\text{mm}$
- (2)Y 方向可動量/Y Direction : $\pm 0.5\text{mm}$
- (3)Z 方向可動量/Z Direction : $\pm 0.5\text{mm}$



2. 使用上の注意 / Attention of using connector

- ・斜め嵌合やこじめる事の無い様にゆっくりと挿抜して下さい。
/When the connector is mating, shall not be twisted, and then mated it slowly.
- ・角度を付けた状態で押し込むとモールド端面どうしが強く擦れる事により、削りカスが発生します。
/The angled mating, occurs shavings.
- ・位置決め後、モールド両端がゆるく嵌まった事を確認して真っ直ぐ押し込んで下さい。
/After positioning, please check that mold both ends have fitted in loosely, and push in straight.
- ・抜去時は真っ直ぐ抜いて下さい。コネクタの片側だけが持ち上がる様な回転抜去を行いますとモールドが破損する可能性があります。
/Please be pulled out straight. Pulling on one side, the mold is broken.
- ・下記のモデル形状は参考とします。(現物と異なる場合があります)
/It refers to the model shape of the reference of the following.
(It differs from a actual connector.)
- ・コネクタのみで基板の固定は行なわないで下さい。使用の際、コネクタの実装位置に近い位置で、必ず基板をビスにて確実に固定して下さい。コネクタに掛かる加速度は、セット組立品に於いても 43.12m/s^2 以下とする事。(共振振動が加わらない事。)
/It shall not be held the connector only, when you are assembled for the connector and P.C.B. When it shall be used the connector, the P.C.B. are held by the rivet certainly near mounting of the connector. Acceleration of connector : 43.12m/s^2 or less. (The connector shall not be added to resonance acceleration.)
- ・誘い込み時の角度は図1～図2になりますので、記載角度以下で位置決めをして下さい。
/Figure 1 and 2 show guiding angle. Please locate it below the described angle.
(誘い込み時の角度とは最初の位置決め角度であり、嵌合可能な角度ではありません。)
/(Guiding angle is initial location angle. It is not the angle to mate.)

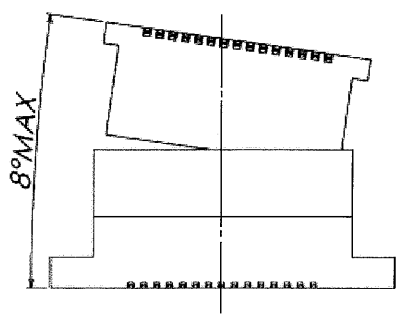


図1/Fig.1

誘い込み時の角度
Guiding angle

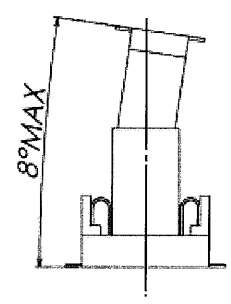


図2/Fig.2

- ・嵌合時の許容角度は図3～図4になりますので、記載角度以下で使用して下さい。
/Please mate below the angle of the figure 3, 4.

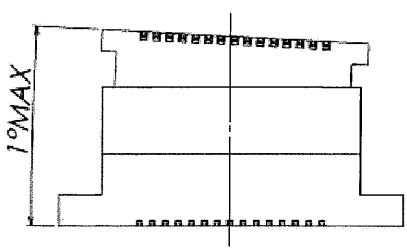


図3/Fig.3

嵌合角度
Mating angle

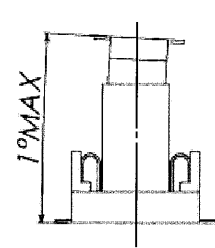


図4/Fig.4